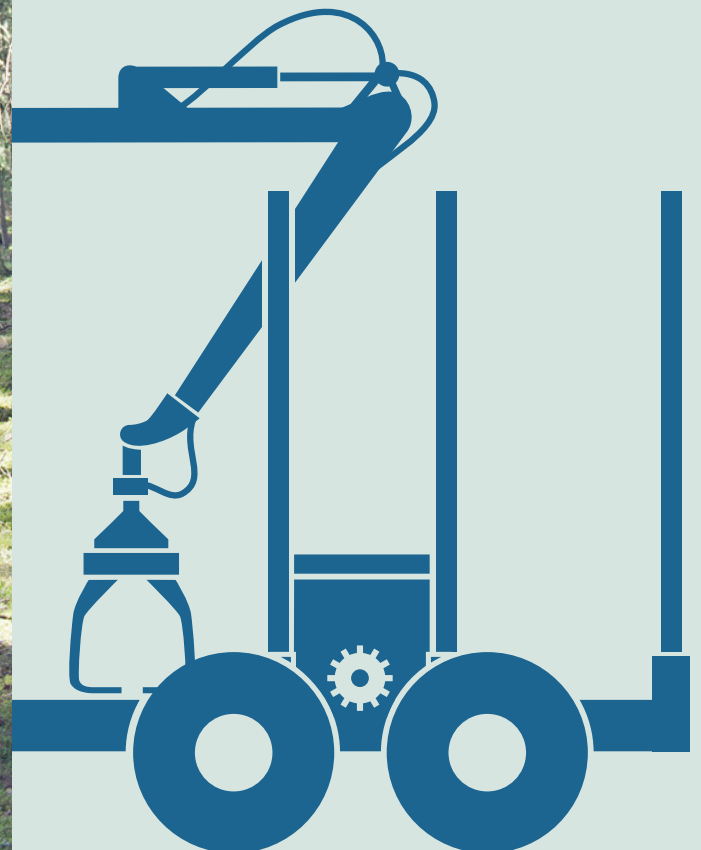




 **FARMA**®

Instrukcja obsługi Przyczepy do transportu drewna



SPIS TREŚCI

1	WSTĘP	3
2	PRZEPISY BEZPIECZEŃSTWA.....	4
2.1	OPIS STOSOWANIA SYMBOLI OSTRZEGAWCZYCH.....	4
2.2	OGÓLNE PRZEPISY BEZPIECZEŃSTWA.....	4
2.3	INSTRUKCJA BEZPIECZNEJ EKSPLOATACJI.....	4
2.4	POŁOŻENIE NAKLEJEK NA PRZYCZEPIE	6
2.5	PREZENTACJA NAKLEJEK	6
3	INSTRUKCJA BEZPIECZNEJ EKSPLOATACJI.....	9
3.1	OPIS TECHNICZNY	9
3.2	OBCIĄŻENIE UCHA HOLOWNICZEGO.....	9
3.3	MOMENTY DOKRĘCANIA	10
3.4	CIŚNIENIE W OPONACH	10
4	RZECZY, O KTÓRYCH NALEŻY PAMIĘTAĆ PRZED I PODCZAS JAZDY	11
4.1	DOCZEPIANIE PRZYCZEPY	11
4.2	ODCZEPIANIE PRZYCZEPY	11
4.3	JAZDA PRÓBNA PRZYCZEPĄ.....	12
4.4	INSTRUKCJA OBSŁUGI	12
5	SERWIS/ KONSERWACJA.....	15



1 WSTĘP

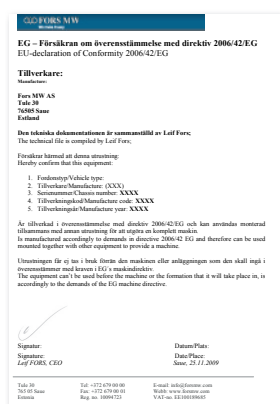
Niniejsza instrukcja obsługi dotyczy przyczep do transportu drewna FARMA i zawiera informacje na temat ich bezpiecznej eksploatacji. Przyczepy do transportu drewna FARMA doskonale nadają się do zautomatyzowanych prac w rolnictwie i leśnictwie. Podczas obsługi przyczepy występują duże siły związane z przenoszeniem ciężkich mas. W żadnym razie nie wolno przekraczać dopuszczalnego obciążenia. Informacje na temat dopuszczalnego obciążenia można znaleźć w instrukcji obsługi.

Nawet mając doświadczenie w obsłudze tego typu maszyn, zalecamy uważne przeczytanie naszej instrukcji w celu zapoznania się z produktem. Instrukcja zawiera informacje kluczowe dla bezpieczeństwa i wydajności, a także ważności fabrycznej gwarancji. Po otrzymaniu zakupionego produktu należy sprawdzić, czy nie uległ on uszkodzeniu w czasie dostawy lub transportu. W razie stwierdzenia takich uszkodzeń lub braku jakichkolwiek części należy natychmiast skontaktować się ze sprzedawcą.

Użytkownik ma obowiązek zapoznać się z obsługą produktu i starannie przestrzegać instrukcji. Ponadto, użytkownik ma obowiązek zadbać o to, aby zaczepy i złącza do pojazdu były zaprojektowane i przystosowane w sposób wyraźnie zgodny z danymi technicznymi przyczepy.

Firma Fors MW zastrzega sobie prawo do wprowadzania zmian w instrukcji obsługi i konserwacji sprzętu oraz do aktualizacji ich treści bez uprzedzenia.

Firma Fors MW spełnia wymagania normy ISO 7010 w sprawie znaków bezpieczeństwa, zgodnie z dyrektywą Rady 2006/42/WE.



Producent:

AS FORS MW
 TULE 30
 765 05 SAUE
 Tel.: + 372 679 00 00
 www.forsmw.com

Sprzedawca:

2 PRZEPISY BEZPIECZEŃSTWA

2.1 Opis stosowania symboli ostrzegawczych

W instrukcji obsługi występują terminy Ostrzeżenie i Uwaga. Zadaniem tych oznaczeń jest zwrócenie uwagi czytelnika na fakt, że dany fragment jest szczególnie ważny.

Ostrzeżenie! = Ten symbol ostrzegawczy wskazuje na bardzo ważny fragment instrukcji bezpieczeństwa. Ostrzeżenia dotyczą ryzyka odniesienia obrażeń lub śmierci, a także ryzyka poważnego uszkodzenia sprzętu.

Uwaga! = Symbol Uwaga wskazuje, że produkt, proces lub otoczenie mogą ulec uszkodzeniu, a także wskazuje na ryzyko odniesienia drobnych obrażeń ciała.

2.2 Ogólne przepisy bezpieczeństwa



Przed rozpoczęciem eksploatacji przyczepy do transportu drewna należy uważnie przeczytać całą instrukcję obsługi. Ważne informacje dotyczące konkretnej przyczepy można znaleźć w danych technicznych. Nieprawidłowa eksploatacja może spowodować obrażenia ciała i uszkodzenie maszyny.

Obsługa przyczepy do transportu drewna wymaga dużej fachowej wiedzy, a także znajomości używanej maszyny. Użytkownik powinien bezwzględnie zdobyć wymaganą wiedzę i przeszkolenie w zakresie zachowania się przyczepy. Należy dopilnować, aby w strefie zagrożenia (20 m) nikogo nie było. Podczas obsługi przyczepy występują duże siły związane z przenoszeniem ciężkich mas. Przestrzeganie podanych przepisów bezpieczeństwa i danych technicznych przyczepy zapewni bezpieczeństwo użytkownikowi i maszynie.

Przyczepy do transportu drewna FARMA są przeznaczone do normalnej eksploatacji w rolnictwie i leśnictwie, i mogą być obsługiwane przez osoby mające ogólną wiedzę na temat obsługi maszyn rolniczych.

2.3 Instrukcja bezpiecznej eksploatacji



Strefa zagrożenia wynosi 20 metrów.



Używając przyczepy do transportu drewna, tylna szyba i oba boczne okna ciągnika muszą zostać wyposażone w kraty ochronne.



Przed opuszczeniem kabiny ciągnika należy zaciągnąć jego hamulce i zgasić silnik.

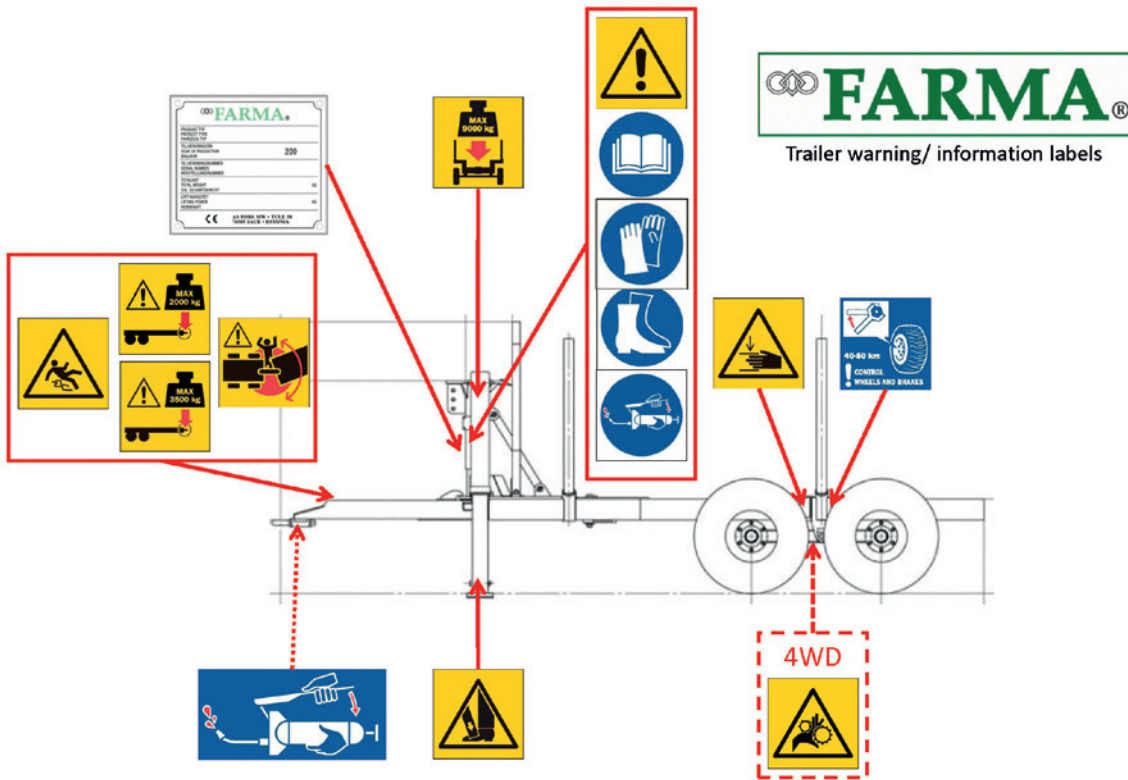


W przypadku osi obrotowej - nie wolno przez nią przechodzić ani wchodzić pod dyszel przyczepy, kiedy pracuje pompa hydrauliczna.

- Nie używać przyczepy do transportu drewna, zanim nie opanuje się jej obsługi.
- Przed przystąpieniem do eksploatacji należy wykonać jazdę próbną maszyną.
- Podczas jazdy po drogach publicznych, przyczepa zawsze musi mieć włączone światła.
- Podczas jazdy po drogach publicznych, zgodnie z prawem przyczepa musi zostać wyposażona w znak DŁUGI POJAZD.
- Zawsze należy przestrzegać lokalnych praw i przepisów. Odpowiedzialność za ich przestrzeganie spoczywa na użytkowniku. Elementy mogące podlegać innym przepisom to hamulce i oświetlenie.
- Należy pamiętać, że bezpieczna odległość wynosi 20 metrów! Użytkownik zawsze musi zadbać o pełną widoczność obszaru roboczego.
- Jazda terenowa. Należy unikać załadunku na pochyłościach, a jeśli to niemożliwe, należy zachować dużą ostrożność. Jeśli przyczepa znajduje się w przechyle poprzecznym, może się przewrócić, jeśli dyszel skrzętny zostanie ustawiony w „złą” stronę. Podczas załadunku na pochyłym terenie należy zabierać mniejsze ładunki, niż zazwyczaj.
- Nie przeciążać przyczepy. Długoce mogą mieć różną wagę, nawet jeśli wyglądają bardzo podobnie.
- Przed ruszeniem przyczepą należy całkowicie podnieść wsporniki. Przed przystąpieniem do eksploatacji maszyn należy upewnić się, że wsporniki stabilizują przyczepę. Wsporniki mają zapobiegać przewróceniu się przyczepy. Jeśli nośność podłoża dla wsporników jest słaba, należy podłożyć pod nie płyty betonowe lub podobne, aby je wzmocnić.
- Podczas załadunku należy używać hamulca postojowego ciągnika. W pewnych przypadkach może być konieczne podłożenie klinów pod koła. Hydrauliczne hamulce bębnowe/ tarczowe przyczepy służą do hamowania tylko podczas jazdy i nie powinny pełnić roli hamulców postojowych.

2.4 Położenie naklejek na przyczepie

Przyczepa posiada szereg naklejek ostrzegawczych i informacyjnych. Należy sprawdzić, czy wszystkie znaki są w odpowiednich miejscach.



2.5 Prezentacja naklejek



Ryzyko poślizgnięcia

Ponieważ powierzchnie przyczepy mogą być śliskie z powodu opadów, a także oleju i/lub gliny na podłożu, istnieje ryzyko poślizgnięcia. Ziemia wokół przyczepy także może być śliska, ponieważ opony mogą zniszczyć nawierzchnię, odsłaniając glinę i glebę.



Maks. nacisk na ucho holownicze

Należy dopilnować, aby nacisk wywierany przez ładunek na ucho holownicze nie przekraczał obowiązujących praw i przepisów. Nacisk w dużym stopniu zależy od sposobu rozmieszczenia ładunku na przyczepie i użytkownik ma obowiązek dopilnować, aby nie został przekroczony.



Obszar niebezpieczny

Stanie między przyczepą a ciągnącym ją pojazdem w czasie jazdy, przesuwania ramy z dyszlem skrętnym lub kiedy inne funkcje między przyczepą i pojazdem są włączone, może skończyć się śmiercią. Kierowca zawsze musi mieć pewność, że w pobliżu maszyny nikogo nie ma.

PRODUKTYP PRODUCT TYPE FAHRZEUG TYP	
TILLVERKNINGSÅR YEAR OF PRODUCTION BAUJAHR	2010
TILLVERKNINGSNUMMER SERIAL NUMBER HERSTELLUNGSNUMMER	
TOTALVIKT TOTAL WEIGHT ZUL. GESAMTGEWICHT	KG
LYFTKAPACITET LIFTING POWER HEBEKRAFT	KG
CE	AS FORS MW · TULE 30 76505 SAUE · ESTONIA

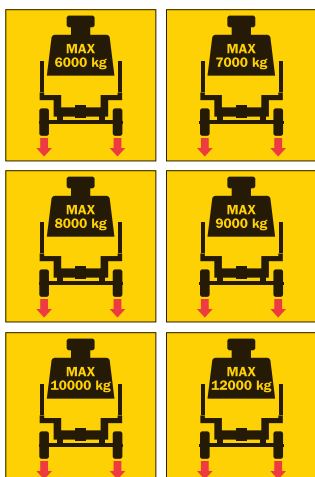
Tabliczka znamionowa FARMA

Każda przyczepa jest wyposażona w tabliczkę znamionową. Należy sprawdzić, czy przyczepa ma tę tabliczkę oraz umieszczone na niej dane.



Smarowanie

Ta naklejka informuje, że należy regularnie smarować przyczepę.



Obciążenie maks.

Absolutnie zabrania się przekraczać maksymalne obciążenie danego modelu przyczepy. Może to spowodować zagrożenie dla użytkownika i otoczenia. Informacje o posiadanym modelu można znaleźć w danych technicznych i na tabliczce znamionowej FARMA.



Ostrzeżenie dotyczące ryzyka obrażeń w wyniku pochwycenia podczas rozkładania wsporników

Należy dopilnować, aby w pobliżu wsporników nie było żadnych osób ani przeszkód, mogących ulec uszkodzeniu podczas rozkładania. Jeśli nośność podłoża jest słaba, należy zapewnić dodatkowe oparcie, wykorzystując np. płyty nośne, drewno lub podobny materiał, który poprawi stateczność przyczepy z rozłożonymi wspornikami. Jeśli nośność podłoża jest zbyt mała, należy natychmiast przerwać załadunek.



Naklejka z trójkątem ostrzegawczym i instrukcją obsługi

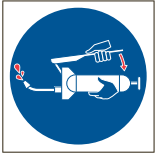
Przyczepa jest wyposażona w naklejkę z trójkątem ostrzegawczym i instrukcją obsługi, aby podkreślić konieczność uważnego przeczytania przez użytkownika całej instrukcji obsługi przed przystąpieniem do eksploatacji przyczepy. W przeciwnym razie może wystąpić zagrożenie dla życia.



Naklejka dotycząca stosowania sprzętu ochrony

osobistej

Te naklejki wzywają użytkownika do stosowania odpowiedniego sprzętu ochrony osobistej w celu uniknięcia obrażeń podczas obsługi przyczepy.



Smarowanie

Ta naklejka informuje, że należy regularnie smarować przyczepę.



Ryzyko obrażeń w wyniku pochwylenia

Podczas pracy i konserwacji istnieje ryzyko obrażeń w wyniku pochwylenia lub zmiżdżenia.



Kontrola kół

Koła należy regularnie dokręcać, a hamulce sprawdzać co najmniej co 40-50 km.

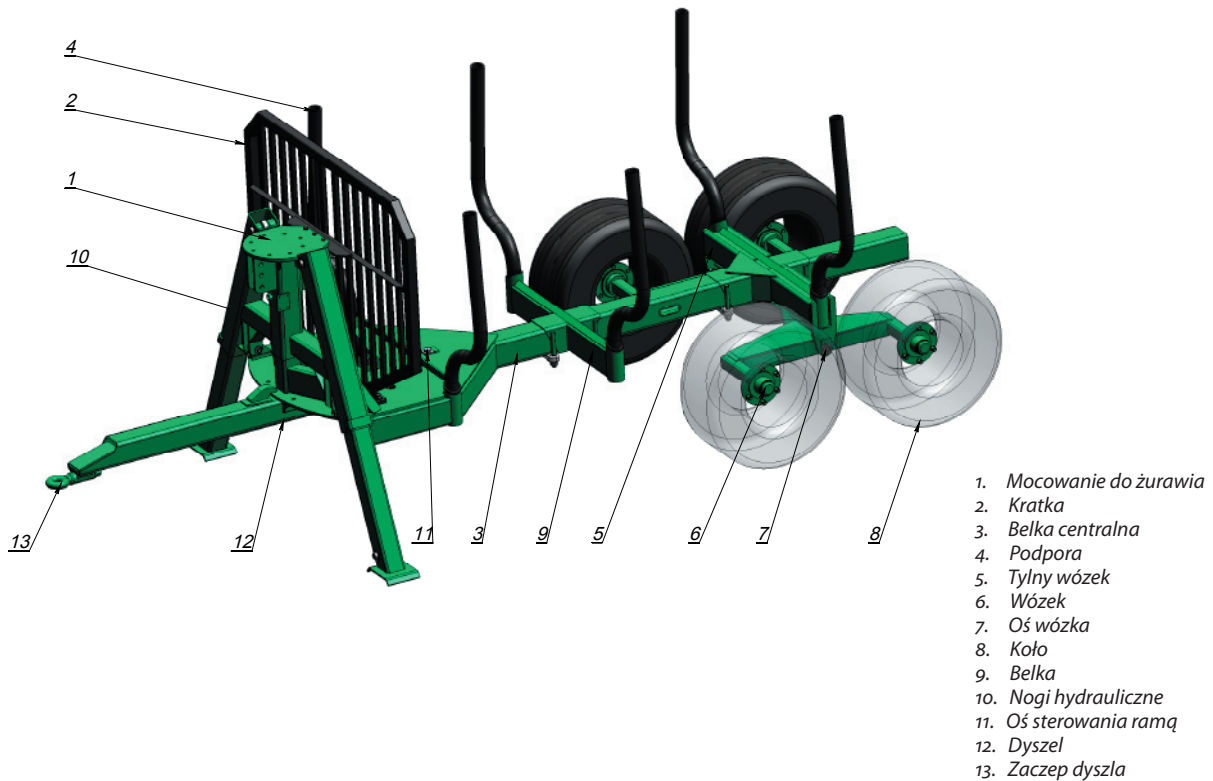


Ryzyko obrażeń w wyniku pochwylenia w przypadku napędu na 4 koła

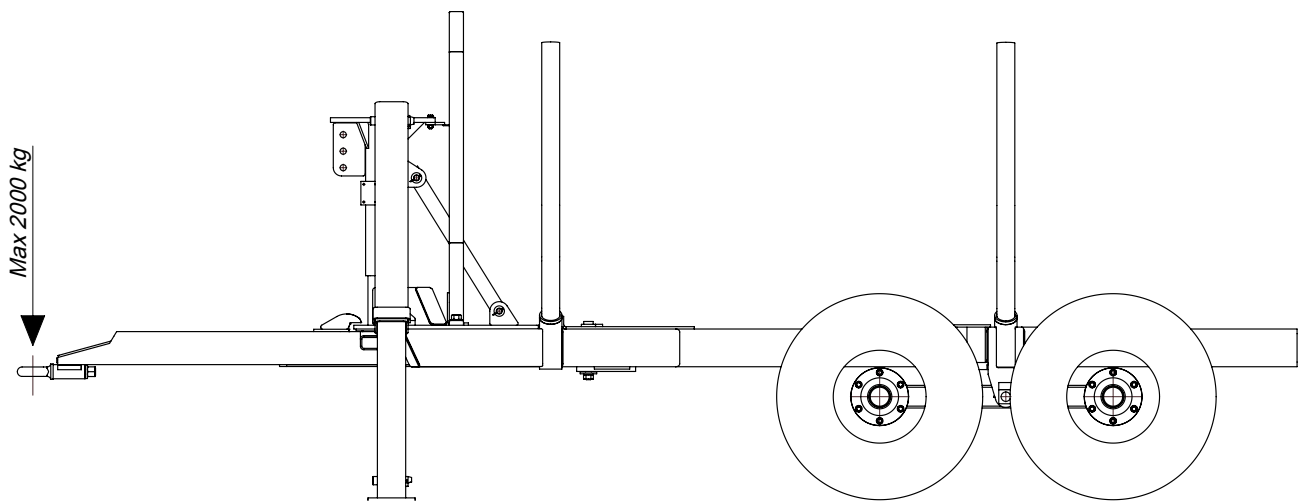
Podczas pracy i konserwacji istnieje ryzyko obrażeń w wyniku pochwylenia lub zmiżdżenia. Ta naklejka jest umieszczana na przyczepach z napędem na 4 koła.

3 INSTRUKCJA BEZPIECZNEJ EKSPLOATACJI

3.1 Opis techniczny



3.2 Obciążenie ucha holowniczego



Obciążenie pionowe ucha holowniczego nie może przekroczyć wartości, dla której jest atestowane urządzenie holownicze pojazdu lub maksymalnie 2 000 kg. Obciążenie ucha holowniczego zależy głównie od czterech czynników:

- Wielkości ładunku

- Gęstości/ masy materiału, które zależą od wilgotności, gatunku drzewa itp.
- Długości ładunku wystającego z tyłu przyczepy
- Punktu położenia wózka zwrotnego w ramie.

Użytkownik ma obowiązek upewnić się, że dopuszczalna masa na uchu holowniczym nie jest przekroczona, dbając o prawidłowy załadunek i uwzględniając powyższe czynniki. Nie wolno przekraczać ładowności projektowej przyczepy. Obciążenie i jazda przyczepą powinny uwzględniać warunki pogodowe, nawierzchnię drogi i doświadczenie kierowcy.

3.3 Momenty dokręcania

	Gwint	Przesunięcie - + 30 mm/ powyżej	Jakość (St37) Przesunięcie - + 15 mm/ poniżej	Jakość (St52) Przesunięcie - + 15 mm/ poniżej
Stożkowe nakrętki wieńcowe i zwykłe.			Śruba. 8,8	Śruba. 10,9
			Nm.	
	M18 x 1,5	310	330	460
	M20 x 1,5	-	490	630
	M22 x 1,5	-	630	740
Z płaską nakrętką wieńcową i podkładką sprężystą	M18 x 1,5	210	270	360
	M20 x 1,5	-	360	450
	M22 x 1,5	-	460	550
Z nakrętką płaską i podkładką płaską	M18 x 1,5		260	360
	M20 x 1,5		350	500
	M22 x 1,5		450	650
Przykręcany kołpak do felgi z regulowa- nym przesunięciem	Gwint	Płaski kołpak		
		Śruba. 8,8		
	M18 x 1,5	260-330		

3.4 Ciśnienie w oponach

Wymiary opon	Ciśnienie maks. (bary)	Obciążenie maks. (kg)
11,5/80 x 15,3, 10pr	3,4	1950
400/60 x 15,5, 14pr	3,6	2900
500/50 x 17, 18pr	4,4	4120
500/50 x 17, 14pr	3,5	3250
500/55 x 17 ELS	3,1	4020

4 RZECZY, O KTÓRYCH NALEŻY PAMIĘTAĆ PRZED I POD CZAS JAZDY

4.1 Doczepianie przyczepy

Podczas załadunku i transportu na drogach publicznych należy przestrzegać obowiązujących przepisów o ruchu drogowym.

Uwaga! Podczas doczepiania i odczepiania przyczepy należy pamiętać o ryzyku obrażeń w wyniku pochwycenia, o ryzyku poślizgnięcia, o ryzyku przewrócenia się i o ryzyku ze strony hydraulicznych dysz wysokociśnieniowych i gorącego oleju. Należy upewnić się, że ani pompa hydrauliczna ani wał odbioru mocy nie są podłączone.

- Sprawdzić, czy blokada ucha holowniczego jest nieuszkodzona i założona prawidłowo.
- Zaczepić ucho holownicze przyczepy na haku holowniczym pojazdu. Upewnić się, że urządzenie holownicze jest prawidłowo zablokowane.
- Sprawdzić stan opon i ciśnienie w oponach.
- Sprawdzić, czy nakrętki kół są dokręcone.
- Zawsze należy sprawdzać, czy szybkozłączka są czyste i blokują się prawidłowo.

Kierowanie przyczepą

- Podłączyć oba siłowniki hydrauliczne dyszła skrętnego przyczepy do gniazda hydraulicznego podwójnego działania ciągnika. Upewnić się, że szybkozłączka są czyste i blokują się prawidłowo.

Hydrauliczne hamulce tarczowe/ bębnowe

- Podłączyć przewód hydrauliczny do zaworu hamulcowego ciągnika lub gniazda hydraulicznego pojedynczego działania.

Uwaga! Podłączenie do gniazda innego elementu niż zawór hamulcowy, może spowodować wzrost ciśnienia w układzie hamulcowym podczas pracy żurawia z powodu wewnętrznego wycieku w układzie hydraulicznym ciągnika. Przed ruszeniem zawsze należy sprawdzić, czy nie są zaciągnięte hamulce.

Światła drogowe

- Złącze świateł należy podłączyć do gniazda przyczepy w ciągniku (12 V).

4.2 Odczepianie przyczepy



Olej może być bardzo gorący! Nie pozwalać, aby przewody hydrauliczne zwisały do ziemi!

- Zaparkować przyczepę na równym, stabilnym podłożu. Podłożyć stabilny wspornik pod dyszel, a także podłożyć kliny pod koła przyczepy, aby zapobiec jej stoczeniu się.
- Wyłączyć pompę hydrauliczną i wał odbioru mocy ciągnika. Uwolnić pozostałe ciśnienie hydrauliczne.
- Odłączyć przewody hydrauliczne. Najpierw odłączyć przewód ciśnieniowy, następnie przewody powrotne, a na koniec ewentualne złącza elektryczne. Należy pamiętać o zatkaniu przewodów korkami ochronnymi.
- Dokończyć odczepianie, zdejmując ucho holownicze przyczepy z haka holowniczego pojazdu.

4.3 Jazda próbna przyczepą

Uwaga! Przed ruszeniem przyczepą należy całkowicie podnieść wsporniki.

Uwaga! Należy unikać załadunku na pochyłościach, a jeśli to niemożliwe, należy zachować dużą ostrożność. Podczas załadunku na pochyłym terenie należy zabierać mniejsze ładunki, niż zazwyczaj.

- Przed jazdą próbną należy upewnić się, że ładunek jest zamocowany.
- Zdjąć blokadę transportową z dyszla skrętnego przyczepy.
- Włączyć pompę hydrauliczną lub wał odbioru mocy ciągnika.
- Ostrożnie sprawdzić ruchy dyszla skrętnego przyczepy. W układzie może być powietrze, czego objawem jest szarpanie.
- Sprawdzić, czy żaden przewód nie jest zbyt naprężony lub przycięty między ostrymi krawędziami.
- Sprawdzić ruch wsporników.
- W razie jakichkolwiek wycieków należy dokręcić nieszczelne złącza.
- Sprawdzić, czy działają światła.
- Sprawdzić hamulce.

4.4 Instrukcja obsługi

Uwaga! W razie uszkodzenia podczas eksploatacji należy natychmiast przerwać pracę, po czym zlokalizować i naprawić usterkę przed dalszym użytkowaniem przyczepy.

Uwaga! W razie braku innych instrukcji należy pamiętać, że hamulce hydrauliczne przyczepy służą do hamowania tylko podczas jazdy i nie powinny pełnić roli hamulców postojowych.

Przechył poprzeczny

- Praca na pochyłym terenie zawsze jest niebezpieczna. Jadąc w przechyle poprzecznym można zmniejszyć ryzyko przewrócenia, prowadząc przyczepę wyżej od ciągnika, wykorzystując do tego dyszel skrętny.

Załadunek/ wyładunek

- Podczas załadunku/ wyładunku można zwiększyć stateczność, skręcając dyszel przyczepy w przeciwnym kierunku do tego, w którym pracuje żuraw.
- Nawet jeśli wsporniki zostały opuszczone na podłoże, ryzyko przewrócenia zawsze jest większe, kiedy przyczepa jest pusta lub zawiera mały ładunek. Dlatego należy zwracać szczególną uwagę na stateczność.

Wąskie przejścia

- Przyczepę można przeciągnąć przez wąskie przejścia, kierując nią za pomocą dyszla skrętnego. Należy pamiętać, że istnieje pewne ryzyko przewrócenia. Zawsze należy wykonywać łagodne ruchy dźwignią.

Rozmieszczenie ładunku

- Rozmieszczenie ładunku maszyny jest niezwykle ważne. Aby optymalnie rozmieścić ładunek, tył przyczepy można odpowiednio przesunąć, aby środek ciężkości drewna znalazł się bezpośrednio nad przednimi kołami wózka zwrotnego. Po zakończeniu regulacji należy sprawdzić, czy połączenia śrubowe są odpowiednio dokręcone.

Jazda terenowa

- Na stromych pochyłościach należy jechać prosto pod górę lub w dół zbocza, aby ograniczyć ryzyko przewrócenia. Nigdy nie należy jechać w poprzek pochyłości, które są tak strome, że nie można pod nie podejść.
- Podjeżdżając pod górę, ryzyko utraty kontaktu przednich kół pojazdu holującego z podłożem zwiększa się, kiedy środek ciężkości maszyny zostanie przesunięty do tyłu. W takich sytuacjach należy koniecznie rozważyć np. montaż żurawia na ciągniku oraz ewentualne użycie dodatkowych obciążników z przodu.
- Należy szczególnie uważać podczas przechyłów. Wystarczy jedynie niewielka zmiana pozycji pojazdu holującego lub przyczepy, aby doszło do przewrócenia.
- Podczas jazdy z ładunkiem, środek ciężkości przyczepy jest położony wyżej, niż pojazdu holującego. Oznacza to, że pojazd holujący może być w stanie przejechać przez trudny teren, natomiast załadowana przyczepa już nie.
- Należy pamiętać, że zawsze trudniej jest kontrolować duży i ciężki ładunek. Dlatego należy dostosować ładunek do wielkości pojazdu holującego i warunków terenowych. Zawsze należy dostosować jazdę do posiadanego doświadczenia.

Uwaga! Jeśli ciągnik przewróci się, należy mocno trzymać się kierownicy i nie wyskakiwać! Kabina zapewni najlepszą ochronę!

Praca w warunkach ekstremalnych

Zalecana robocza temperatura otoczenia dla tej maszyny wynosi od -30°C do $+40^{\circ}\text{C}$. Należy pamiętać, że podczas pracy w niskich lub wysokich temperaturach wzrasta poziom zużycia i naprężeń uszczelki i przewodów. Wytrzymałość stali także ulega pogorszeniu i może dochodzić do pęknięcia.

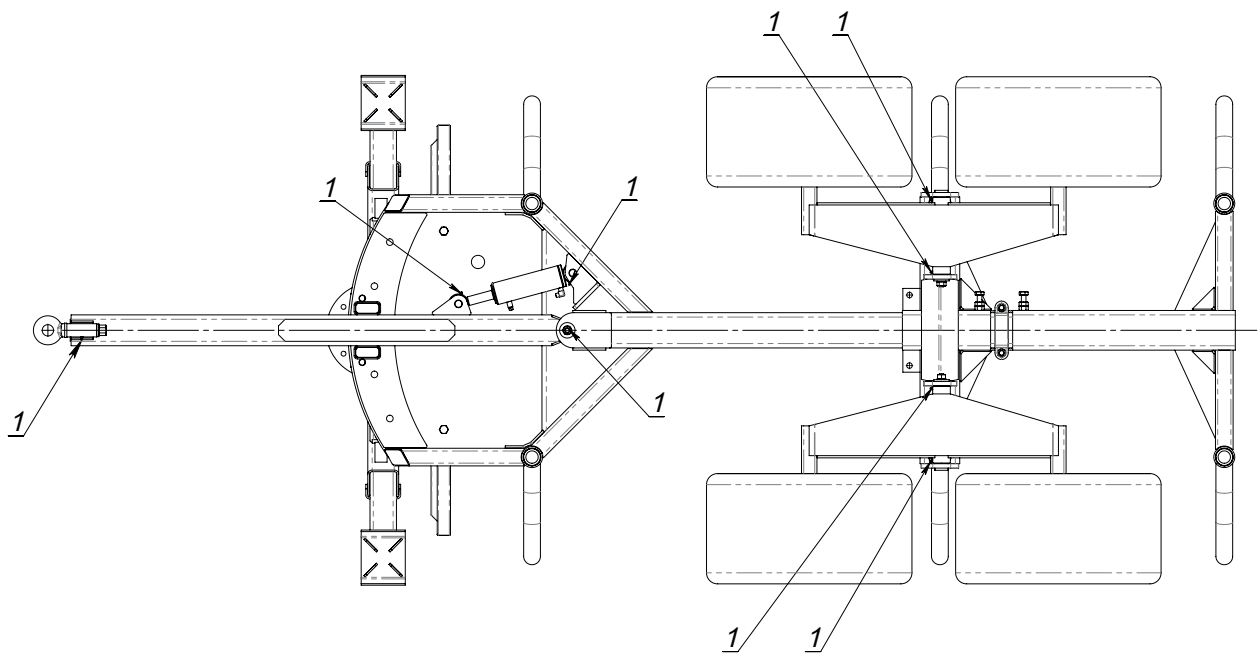
Pracując w warunkach ekstremalnych należy obsługiwać mniejsze ładunki niż zazwyczaj, aby zapobiec uszkodzeniom. Podczas prac w niskich temperaturach zawsze należy pozwolić, aby płyn hydrauliczny krążył swobodnie w układzie przez kilka minut. Następnie należy uruchomić kilkakrotnie każdą funkcję, aby uszczelki i przewody zmiękły przed zastosowaniem pełnego ciśnienia. W przypadku dużych upałów należy kontrolować temperaturę oleju. Temperatury powyżej 80°C niszczą właściwości oleju i uszkadzają uszczelki i przewody.

5 SERWIS/ KONSERWACJA

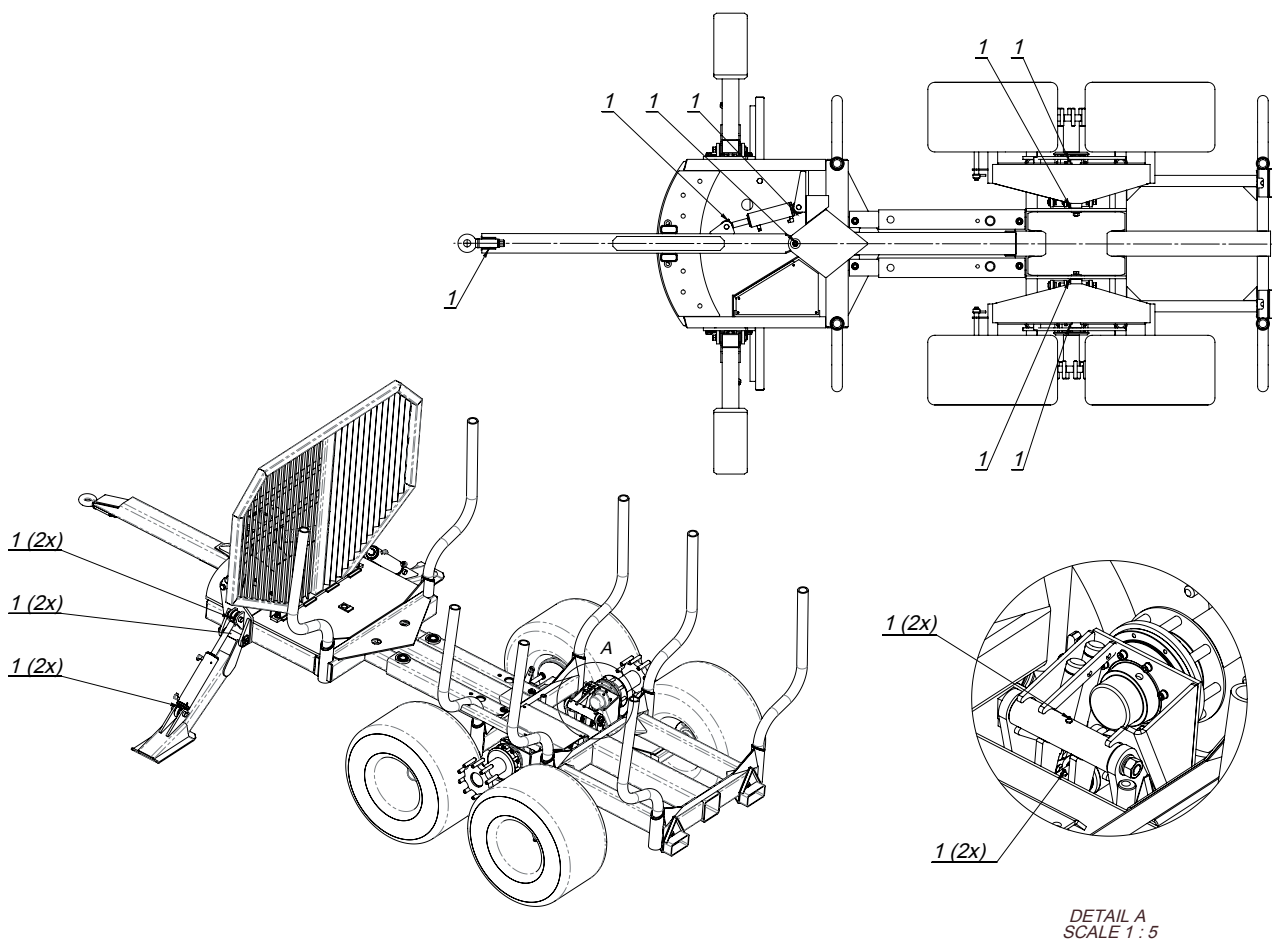
Aby utrzymać przyczepę w dobrym stanie, należy regularnie wykonywać konserwację. Gwarancja obowiązuje pod warunkiem regularnego prowadzenia odpowiedniej konserwacji. Na czas prowadzenia prac serwisowych lub naprawczych należy rozładować przyczepę. Wykonując naprawę lub konserwację należy zachować ostrożność podczas wspinania się na przyczepę.

Uwaga! Podczas naprawy i konserwacji wolno używać tylko oryginalnych części.

Smarowanie



Harmonogram smarowania dla wszystkich przyczep do modelu 12-tonowego.



Harmonogram smarowania dla modelu T12 4 WD.

- Podczas smarowania należy przestrzegać harmonogramu smarowania.
- Przed smarowaniem należy także wyczyścić smarowniczkę.

Mycie

- Podczas mycia, najpierw należy usunąć największy brud za pomocą samej wody. Nie należy stosować myjek wysokociśnieniowych do mycia komponentów elektrycznych.
- Należy używać detergentu bezpiecznego dla środowiska. Zaczekać, aż detergent rozpuści zanieczyszczenia. Spłukać gorącą wodą.
- Po myciu zawsze należy nasmarować przyczepę.

Układ hydrauliczny



Przed przystąpieniem do prac serwisowych lub naprawczych układu hydraulicznego należy upewnić się, że nie jest pod ciśnieniem.



Nie wolno pracować pod ładunkiem obciążającym układ hydrauliczny. Należy użyć wspornika, który zapobiegnie upadkowi ładunku.

- Nie wolno naprawiać nieszczelnego układu hydraulicznego, kiedy jest pod ciśnieniem.
- Nie wolno szukać dłońmi nieszczelności w układzie hydraulicznym. Strumień oleju potrafi z łatwością przebić skórę, powodując poważne obrażenia. Ponieważ olej jest gorący, występuje ryzyko oparzeń i pożaru.
- Chronić oczy przed olejem, nosząc okulary ochronne.

Ucho holownicze

Uwaga! Ucha holowniczego nie wolno spawać!

Sprawdzić zużycie ucha holowniczego. Limit zużycia ucha holowniczego przy średnicy pręta 30 mm wynosi 20%. Jeśli ucho holownicze ulegnie uszkodzeniu, należy je koniecznie natychmiast wymienić. Ucho holownicze należy sprawdzić pod kątem uszkodzeń przed każdym użyciem przyczepy.

Uwaga! Obowiązek sprawdzenia ucha holowniczego spoczywa na użytkowniku. Ucho holownicze ma certyfikat zgodności z normą ISO 5692.

5.2 Ciśnienie powietrza

Informacje, patrz punkt 3.4