

# Głowica ścinkowa FARMA BC 18



Wprowadziliśmy na rynek głowicę ścinkową z serii Generation 2. **FARMA BC 18** zwiększa wydajność prac leśnych, a zamontowany na stałe brzeszczot jest łatwy w konserwacji. Głowica BC 18 jest dostosowana do naszych żurawi ładunkowych z uchwytem i nie wymaga dodatkowych elementów regulacyjnych czy przewodów. Podłączasz ją do przewodów przeznaczonych na uchwyt. Przechyłanie następuje automatycznie podczas ścinania (regulowane ciśnienie podczas przechyłania). Przechyłanie następuje, gdy ponownie otwierasz głowicę w celu ścinka kolejnego krzaka czy pnia. Do ładowania materiału polecamy użycie naszego chwytaka do gałęzi lub standardowego uchwyty do żurawia ładunkowego. Położenie punktu ciężkości ułatwia umieszczenie głowicy ścinkowej bezpośrednio przy korzeniu.

Głowica jest przeznaczona do mniejszych drzew i krzaków o średnicy do 18 cm w punkcie cięcia. Należy pamiętać, że na możliwość ścinka drzewa o średnicy 18 cm wpływa wiele elementów, na przykład gatunek drzewa, wilgotność, temperatura zewnętrzna, ale również to, czy drzewo jest zamrożone.

Polecamy użycie FARMA BC 18 do żurawi FARMA od rozmiaru C 4,6.



## Umiejętność rozwoju!

Produkty FARMA Generation 2 są stworzone w oparciu o doświadczenia użytkowników. Dzięki innowacyjnemu designowi i rozwojowi technicznemu idziemy krok dalej. FARMA G2 uosabia zarówno udoskonalony produkt, jak i postęp w zakresie designu, ale także dalszy rozwój marki w nowych obszarach działalności. Nasze

długie doświadczenie w branży i globalny zespół zakupowy dają szerokie możliwości w zakresie wyposażenia i zapewniają konkurencyjne ceny. Pomagamy Ci w opłacalnej pracy. Seria FARMA Generation 2 jest stworzona przez leśników dla leśników.



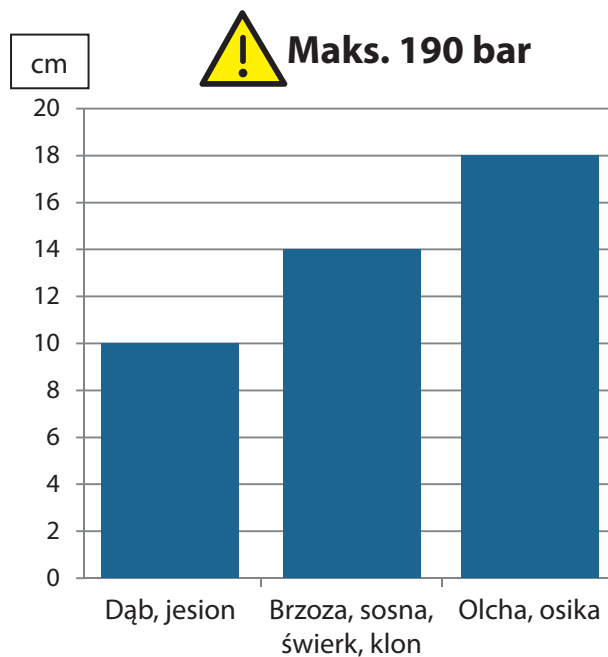
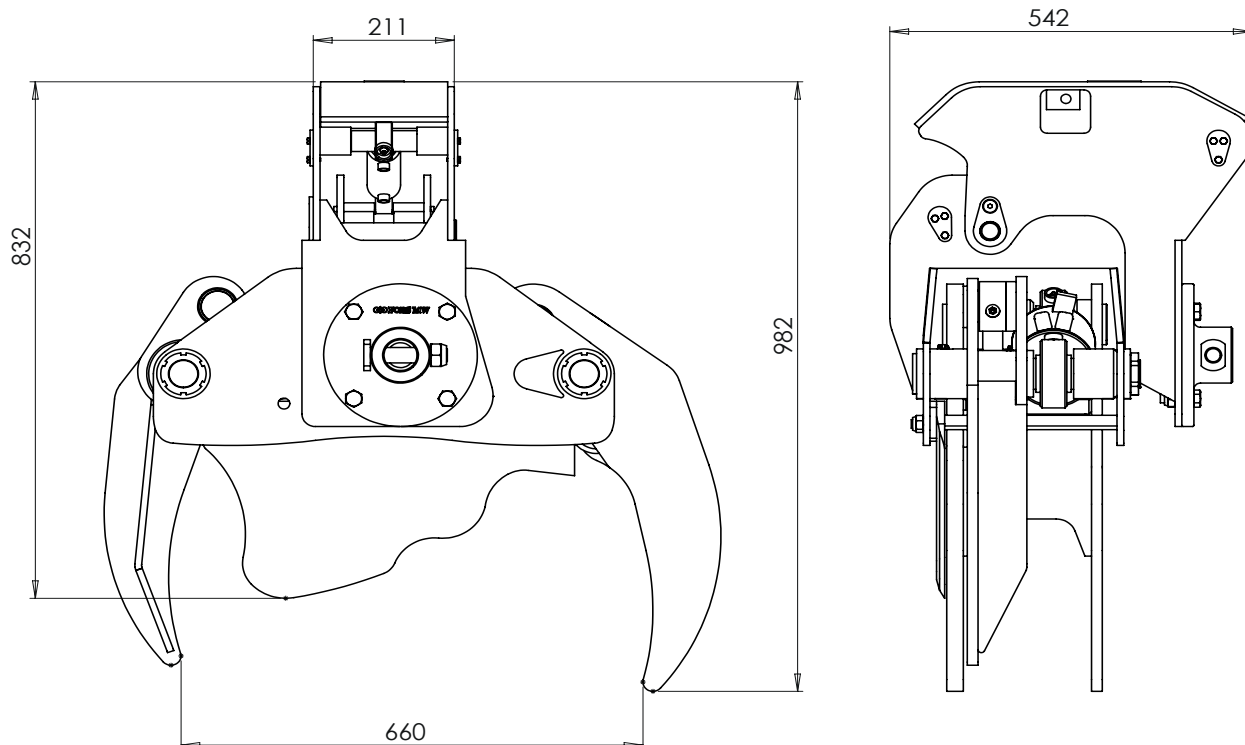
**SPECYFIKACJA TECHNICZNA**

Dane techniczne	BC18
Maks. średnica cięcia	180 mm*
Maks. rozwarcie uchwytu	660 mm
Maks. wysokość konstrukcyjna	437 mm
Maks. ciśnienie	190 bar
Zalecany przepływ oleju	40-60 l/min**
Kąt przechyłu	90 stopni
Rozmiar uchwytu rotatora	49/59***
Masa	190 kg

\* Maksymalna średnica cięcia jest w głównej mierze uzależniona od wybranego gatunku drzewa.

\*\* Urządzenie może pracować przy przepływie 25 l/min, lecz spowalnia to pracę.

\*\*\* Model jest wyposażony w wymienny uchwyt rotatora. Przy zamówieniu należy podać rodzaj uchwytu.

**ZAKRES CIĘCIA**

**SZKIC WYMIAROWY**


Głowica BC 18 jest także dostępna w wersji do koparki, m.in. do uchwytu S40. Szkice wymiarowe uchwytu koparki patrz [www.forsmw.com](http://www.forsmw.com).