

BIGAB Entreprenadvagn T-8



HSS—HIGH STRENGTH STEEL

BIGAB® T-8

Våra kunder har talat och vi har lyssnat. Vi är stolta över att kunna presentera vår nya entreprenadvagn T-8 under varumärket BIGAB.

En unik vagn genom den enkelt flyttbara boggien. En vagn anpassad för runtomsvängande grävare och traktorer. Den första i sitt slag på marknaden.

Vagnens chassi samt dess container är tillverkade helt i höghållfasthetsstål/slitstål vilket ger en slitstark vagn med en högre nyttolast. Genom höghållfasthetsstålet förlängs vagnens livscykel då slitaget minskas. Miljöpåverkan minskas genom lägre bränslekostnader. Valet av stålqualität har också gett oss en unik möjlighet att tillverka en attraktiv vagn i helt ny innovativ design.

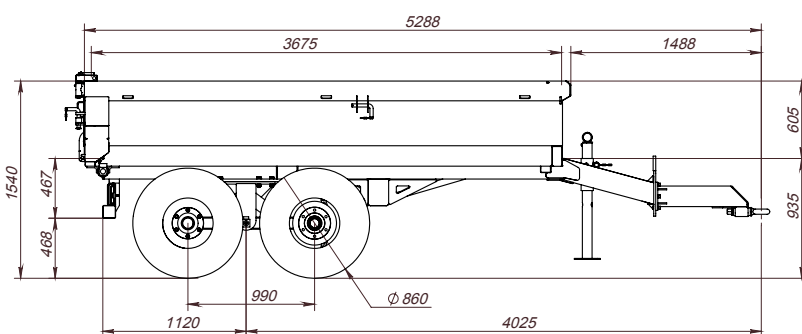
Entreprenadvagnen är i standardutförande försedd med topp/sidohängd lucka. Hydraulisk spridarlucka finns som tillval.



TEKNISKA DATA

Teknisk data	BIGAB T-8
Total längd	5.290 mm
Total bredd	2.350 mm
Höjd	1.540 mm
Inre mått på lastyta	3.670x2.200x500 mm
Last kapacitet i m ³	4 m ³
Plåttjocklek i botten/sidor	4 mm Höghållfasthetsstål/slitstål
Vagnens egenvikt	1.865 kg
Max nyttolast	8.000 kg
Totalvikt med last	9.865 kg
Axlar	70x70
Justerbar axel	250 mm

Teknisk data	BIGAB T-8
Däck	400/60 – 15,5 19/45x17 – tillval
Broms	4-hjulsbroms – tillval 2-hjulsbroms – tillval
Bromskraftsbehov	160 bar
Max hastighet	40 km/h
Tryck på dragögla tom vagn	210 kg
Tryck på dragögla fullt lastad vagn	1.175 kg
Justerbar höjd dragögla	475–610 mm (135 mm)
Tippvinkel	60°




HSS-HIGH STRENGTH STEEL

