

# FARMA<sup>®</sup>



 **FORS MW**  
We make it easy



**FARMA<sup>®</sup>** *Oferta produktów*

## Historia, czyli jak to się zaczęło



Leif Fors, założyciel i dyrektor wykonawczy firmy Fors Mekaniska Werkstad (Fors MW) to prawdziwy przedsiębiorca, dla którego nie tyle liczy się sam cel, co prowadząca do niego droga. To typowa cecha wielu przedsiębiorców. Przez lata był aktywny w wielu różnych branżach. Zasadniczo prowadził działalność remontowo-budowlaną, mając duże doświadczenie w budownictwie. W sezonie polowań zajmował się psami w dużych majątkach ziemskich, a także pracował w branży kamieniarskiej w Portugalii. Przykłady można by mnożyć.

Pod koniec lat 1980. Leif nawet nie podejrzewał, że branża maszynowa będzie początkiem drogi, która doprowadzi do powstania jednej z największych w Europie fabryk maszyn leśnych i rolniczych w Estonii. Leif opowiada – „u schyłku lat .80 popłynąłem promem do Estonii. Głównym powodem tej podróży była ciekawość. Jednak to, co zobaczyłem zaledwie 400 kilometrów od szwedzkiego wybrzeża głęboko mnie poruszyło.

Nie mogłem zwyczajnie odwrócić się i pojechać do domu. Jako przedsiębiorca musiałem coś zrobić. Postanowiłem zostać i w zasadzie nigdy już tak naprawdę nie wróciłem do swojej ojczyzny. Widziałem biedę, a jednocześnie możliwości. Szansę na zapewnienie sobie przyszłości, ale także zaangażowanie się i zapew-

nienie przyszłości innym.” Firma Fors MW powstała w 1992 r. i jest dziś najstarszą szwedzką firmą w Estonii.

Leif opowiada dalej – „początkowo produkowaliśmy wszystko, od pił tarczowych po świeczniki, a interesy szły tak sobie. Moje zainteresowanie leśnictwem zrodziło pomysł produkcji przyczep do transportu drewna.” W rezultacie wkrótce w hali fabrycznej stanęła pierwsza przyczepa FARMA. Początkowa jakość nie była najlepsza. Trzeba było ustalić jakąś cenę. Były to pierwsze przyczepy do transportu drewna dla właścicieli małych działek leśnych. Przeczuwaliśmy sukces. Wtedy FARMA oferowała jeden model przyczepy. Dziś, po niemal dwudziestu latach, posiada 8 modeli podstawowych o praktycznie nieograniczonych możliwościach modyfikacji. Obecnie FARMA należy do czołówek europejskich producentów przyczep do transportu drewna. Nie zawdzięczamy tego jedynie cechom użytkowym, ale umiejętności utrzymania niskich cen dla odbiorców i wysokiej jakości w przystępnej cenie.

Leif dodaje – „zawsze lubiłem las i interesowałem się ziemią. Dlatego około 15 lat temu podeksytowany założyłem własny las i farmę w Estonii. Dziś całość zajmuje powierzchnię 1355 hektarów w jednym kawałku, z czego 900 hektarów to lasy. Wybór przyczep do transportu drewna był jednoznaczny i przez lata intensywnie testowaliśmy produkty Fors MW na farmie. Wielokrotnie po ciężkim roboczym weekendzie na farmie, przychodziłem w poniedziałek do fabryki złościąc się na wszystkich z powodu nieprawidłowego ustawienia siłownika czy innych problemów. Ale to pozwoliło nam wiele się nauczyć. Poznaliśmy praktyczne wykorzystanie naszych produktów.”

Dziś Fors MW to dobrze prosperujące przedsiębiorstwo, które zatrudnia setki osób w oddziałach w Szwecji i Chinach. To również właściciel trzech marek FARMA, BIGAB i NIAB, zajmujących czołową pozycję na rynku. Firma Fors MW wiele przeszła, począwszy od upadku estońskiego banku w 1997 r., co niemal nie skończyło się dla nas bankrutem, po lutową noc w 2006 r., kiedy o piątej rano włączył się podłączony do telefonu alarm pożarowy. „Błyskawicznie pojechałem do fabryki, żeby ujrzeć dzieło mojego życia w płomieniach”. Na drugi dzień było jasne, że szkody spowodowane przez pożar były ogromne.

Trzy lata później widzimy, jak bardzo nas to spowolniło. Siły, które powinniśmy skierować na rozwój produktów, zostały skierowane na odbudowę. To jedna z przyczyn, dla czego jestem dumny z nowych oferowanych obecnie produktów, z których wiele zostało przedstawionych w tej broszurze. To jednak tylko niewielka część tego, co nadejdzie i jako leśnik mogę wszystkim obiecać, że będzie to coś szczególnego.

Nasza historia każe nam ostrożnie patrzeć w przyszłość. Wiemy, że wszystko może się zdarzyć. Wiemy, że jesteśmy tak dobrzy, jak nasze najnowsze osiągnięcie lub nasz najnowszy klient. Jesteśmy firmą, która preferuje otwartość zamiast zamkniętych drzwi. Więcej o naszej drodze można przeczytać na blogu [www.forsmw.blogspot.com](http://www.forsmw.blogspot.com).



# Spis treści

Historia firmy FARMA .....	2
Spis treści .....	3
FARMA Generation 2 .....	4
FARMA T6 .....	6
FARMA T7.....	8
FARMA T8 .....	9
FARMA T9 .....	10
FARMA T10 G2/T12 G2.....	12
FARMA T14 4WD G2 .....	14
FARMA T16 4WD G2 .....	16
Głowica ścinkowa BC 18 .....	17
Akcesoria do żurawi .....	18
Akcesoria do przyczep.....	17
Zestawienie .....	21
Rysunek wymiarowy żurawia/dane techniczne .....	22
Rysunek wymiarowy przyczepy/dane techniczne .....	23
Fabryka .....	24

Informacje na temat wyposażenia dodatkowego znajdują się na końcu broszury.  
Zastrzegamy sobie prawo do zmiany danych technicznych bez uprzedzenia.



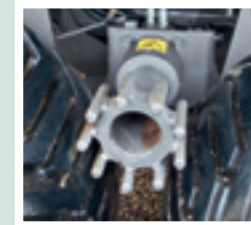
4



6



13



16



4



#### OŚMIOKĄTNY CENTRALNY PROFIL

FARMA G2 to seria przyczep do transportu drewna z chronioną patentem ramą wykonaną z ośmiokątnego wygiętego centralnego profilu. Dzięki temu ma mniej płaskich powierzchni. W rezultacie rama jest bardziej odporna na uderzenia, niż standardowy profil prostokątny. To solidne przyczepy, które dzięki skośnym powierzchniom potrafią także lepiej odpychać np. pniaki, na które wcześniej zdarzało się najechać. Ukrycie przewodów w centralnym profilu dodatkowo chroni wrażliwe części w czasie robót leśnych. Przyczepy do transportu drewna mają duży przewiót.



#### TYLNE ŚWIATŁA

Przyczepy G2 są standardowo wyposażone w światła z uwagi na bezpieczeństwo użytkownika i innych osób. Tylne światła są chowane w podwoziu i zabezpieczone podczas robót leśnych.

Żurawie FARMA G2 występują w następujących wersjach: C 3.8/C 5.3/C 6.3/C 7.0/C 8.5  
Przyczepy FARMA G2 występują w następujących wersjach: T10/ T12/ T14 4WD/ T16 4 WD

#### DEMONTOWANE RAMY POPRZECZNE

Nowa seria przyczep jest wyposażona w demontowane rami poprzeczne, które można regulować odpowiednio do długości pni. Kłonicie są mocowane do przyczep za pomocą śrub.

## FARMA GENERATION 2

FARMA Generation 2 – produkty stworzone w oparciu o doświadczenia użytkowników. Oferta obejmuje innowacyjną konstrukcję i przyszłościowe rozwiązania techniczne. Konceptcja FARMA G2 polega na modernizacji produktów i konstrukcji, choć oznacza również dalszy rozwój marki w nowych obszarach działalności. Nasze bogate doświadczenie w branży oraz globalny zespół ds. zakupów zapewniają warunki dla tworzenia wszechstronnych maszyn i oferowania konkurencyjnych cen. Z naszą pomocą uzyskasz pożądaną rentowność. Seria FARMA Generation 2 została opracowana przez leśników dla leśników.



### SYSTEM ŁĄCZNIKÓW

Żurawie G2 to jedne z najlepiej przemyślanych i optymalnych żurawi na rynku. Udźwig i geometria ruchu nie mają sobie równych. Atrakcyjna konstrukcja oraz zastosowane materiały skutkują niską masą własną. To poprawia ładowność, równowagę i wytrzymałość. Żurawie G2 są wyposażone w system łączników między ramieniem podnoszącym i ramieniem zewnętrznym, który optymalizuje schemat ruchu. Części żurawia zostały mądrze zaprojektowane i umieszczone w dobrze zabezpieczonym miejscu.

### SKŁADANY EKRAN

Nie jest tajemnicą, że inspiracją przy projektowaniu przyczep G2 były współczesne forwardery. Modele T14 i T16 są wyposażone w hydraulicznie składane ekrany, które zwiększają dostępność za przyczepą i poprawiają widoczność.

### RAMA Z DYSZLEM SKRĘTNYM

FARMA słynie z przyczep, którymi niezwykle łatwo jest manewrować w lesie dzięki ramieniu z dyszlem skrętnym. W serii G2 poszliśmy o krok naprzód, wprowadzając podwójne siłowniki sterujące przyczepą, aby uzyskać jednakowy moment skręcający na dyszlu holowniczym.

### JAKOŚĆ STALI DECYDUJE O PRZEWADZIE

Wszystkie produkty w serii Generation 2 są poddawane drobiazgowym obliczeniom i próbom obciążeniowym, w czasie których są intensywnie eksploatowane. Uzyskanie odpowiedniej równowagi między jakością i grubością stali poprzedziły pracochłonne testy. Istotne części, które są narażone na duże zużycie, zostały wykonane ze stali o dużej wytrzymałości, aby zagwarantować bezpieczny zakup.

### WYTRZYMAŁY LAKIER

Od kilku lat firma Fors MW inwestuje w najnowocześniejszą w północnej Europie instalację do piaskowania i lakierowania. Każdy produkt opuszczający fabrykę jest dokładnie wypięskowany. Wszystko jest malowane dwuskładnikowym, lśniącym, wytrzymałym lakierem.

### GŁOWICA ŚCINKOWA BC 18

Seria G2 to także dalszy rozwój marki FARMA w nowych obszarach. Poszerzony asortyment obejmuje dziś popularną i opłacalną w zakupie głowicę ścinkową BC 18, przeznaczoną zarówno do ładowarek chwytakowych, jak i do mniejszych koparek. Ponadto, oferujemy chwytak do łupania pni W700, przeznaczony do pni, które są zbyt duże dla rębaka, lub do łupania drewna opałowego.

### OFERTA NARZĘDZI

Seria FARMA G2 to także najlepsze na rynku różnej wielkości chwytaki, w tym wszystko, co może być potrzebne, od chwytaków do gałęzi po łyżki chwytakowe. Popularnym dodatkiem są łyżki wewnętrzne do chwytaka, które zwiększają obszar zastosowań.





## Wyposażenie dodatkowe

Wciągarka sterowana radiowo do żurawia 3,8 m. Ponieważ wciągarka jest przykręcana do żurawia i nie wymaga spawania, można ją zakupić i zamontować w każdej chwili. Montaż w starszych żurawiach może wymagać prac spawalniczych.



## FARMA CT 3.8-6

Nasza 6-tonowa przyczepa do transportu drewna z żurawiem FARMA 3,8 m G2. Model T6 to kompaktowa, nowoczesna przyczepa do transportu drewna, wyposażona w silny żuraw G2, którego zasięg ułatwia załadunek pni znajdujących się za i w pobliżu przyczepy. To model pomyślany jako „przyczepa do drewna opałowego” oraz do prostszych robót leśnych. Różne opcje wyposażenia zwiększają zakres zastosowania. C 3,8 G2 to nowoczesny żuraw z systemem łączników, który optymalizuje ruchy i udźwig.



Wybór materiałów i charakterystyka żurawia w krótkim czasie sprawiły, że stał się preferowanym produktem wśród producentów mniejszych maszyn leśnych. Prezentowana przyczepa może zostać opcjonalnie wyposażona w przedłużenie ramy, wciągarkę sterowaną radiowo i łyżkę wewnętrzną zamontowaną w chwytaku żurawia.

## Wyposażenie dodatkowe

Przedłużenie ramy przyczepy wsuwa się od tyłu w część centralną, a następnie blokuje. Zestaw obejmuje dwie kłonicy. Przedłużenie ramy umożliwia wykorzystanie przyczepy także w przypadku dłuższych pni. Na ramie można zamocować składane tylne światła.



Schematy wymiarowe znajdują się na stronach 22–23.

Dodatkowe informacje na temat wyposażenia standardowego i dodatkowego zawiera zestawienie na stronie 21.



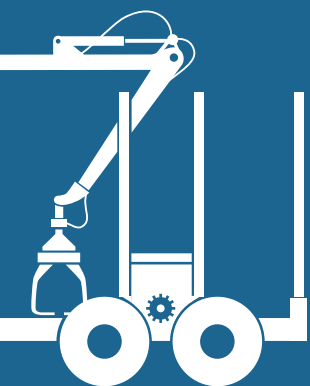
## FARMA CT 4.6-7

Nasza 7-tonowa przyczepa do transportu drewna z zamontowanym żurawiem FARMA 4.6 m. Przyczepa występuje w dwóch wersjach. Model T7 z 4.6 m (S) posiada dwa siłowniki obrotowe i koła 11,5/80 15.3. Model T7 z żurawiem 4.6 m (D) (na ilustracji) jest wyposażony w cztery siłowniki obrotowe i koła 400/60 15,5. Żuraw C 4.6 S posiada dwa siłowniki obrotowe i oferuje moment obrotu 4,4 kNm. Model C 4.6 D posiada cztery siłowniki obrotowe i oferuje moment obrotu 8,8 kNm. Używając przyczepy na pochyłościach i/lub z dużym ładunkiem drewna, zalecamy model wyposażony w cztery siłowniki obrotowe. Przyczepa jest standardowo wyposażona w ramę z dyszlem skrętnym i wsporniki hydrauliczne. Żuraw na ilustracji jest dodatkowo wyposażony w sterowaną radiowo wciągarkę RW 1300.



FARMA CT 4.6D-7 to nasza najmniejsza przyczepa do transportu drewna wyposażona w ramę z dyszlem skrętnym. Takie rozwiązanie w dużym stopniu ułatwia manewrowanie w lesie oraz zmniejsza ryzyko uszkodzenia poszycia lasu w czasie jazdy.

Dodatkowe informacje na temat wyposażenia standardowego i dodatkowego zawiera zestawienie na stronie 21.



Schematy wymiarowe znajdują się na stronach 22-23.





Przyczepa do transportu drewna FARMA CT 5.1-8 jest standardowo wyposażona we wsporniki hydrauliczne, 3 ramy poprzeczne i koła 400/60 15,5. Jak widać na ilustracji, podniesione wsporniki są dobrze zabezpieczone przed ekranem.



## FARMA CT 5.1-8

Przyczepa do transportu drewna FARMA CT 5.1-8 to prawdziwy bestseller. Przyczepa jest także dostępna z żurawiem C 5.3 G2. Żurawie nie różnią się jedynie zasięgiem. Żuraw G2 C 5.3 oferuje całkowicie nowy schemat ruchu. C 5.3 G2 to bardziej nowoczesny żuraw, wyposażony w system łączników, który optymalizuje udźwig i schemat ruchu. Dane techniczne żurawi można porównać w dalszej części broszury. Pozwoli to dokonać wyboru między klasycznym żurawem lub nowym żurawem Generation 2. To model preferowany przez liczną grupę aktywnych posiadaczy działek leśnych, czego dowodem jest liczba sprzedanych przyczep. Być może Tobie także będzie odpowiadać. Niełatwo jest rozstać się z prawdziwym klasykiem!



Schematy wymiarowe znajdują się na stronach 22-23.

Dodatkowe informacje na temat wyposażenia standardowego i dodatkowego zawiera zestawienie na stronie 21.



Ilustracja przedstawia model C 5.3 G2 zamontowany na przyczepie 9-tonowej. Przyczepa jest dodatkowo wyposażona w „lekki rozdzielacz”, oświetlenie żurawia i sterowaną radiowo wciągarkę.



Ilustracja przedstawia model C 6.3 G2 z jednym wysięgnikiem, zamontowany na przyczepie 9-tonowej. Przyczepa na ilustracji jest dodatkowo wyposażona w sterowaną radiowo wciągarkę, serwomechanizm niskociśnieniowy do sterowania żurawiem, oświetlenie żurawia i przedłużenie ramy z zainstalowanymi tylnymi światłami. Przyczepa posiada standardowo 3 ramy poprzeczne.





## FARMA CT 5.3-9

## FARMA CT 6.3-9

Przyczepa do transportu drewna FARMA T9 od kilku lat jest naszym najlepiej sprzedającym się modelem. To bardzo mocna i doceniana przyczepa z ramą z dyszlem skrętnym, o której ciągle jest głośno, ponieważ dotrzymuje składowych obietnic. Rama z dyszlem skrętnym w dużym stopniu ułatwia manewrowanie przyczepą w lesie, a także zmniejsza ryzyko uszkodzenia poszycia lasu w czasie jazdy. Przyczepa jest wyposażona w demontowaną trzypunktową ramę ze wspornikami teleskopowymi, co w razie potrzeby ułatwia demontaż żurawia w celu zamocowania na trzypunktowym zaczepie ciągnika.

Przyczepa może zostać wyposażona w żuraw C 5.3 G2 lub C 6.3 G2. Obydwa żurawie należą do odnoszącej sukcesy serii Generation 2 i są wyposażone w system łączników, który optymalizuje ruchy i udźwig. Żuraw C 6.3 G2 jest wyposażony w przydatny wysięgnik, kiedy trzeba sięgnąć nieco dalej.



Schematy wymiarowe znajdują się na stronach 22-23.

Dodatkowe informacje na temat wyposażenia standardowego i dodatkowego zawiera zestawienie na stronie 21.

12



FARMA C 7.0 to jeden z najlepiej przemyślanych i najbardziej opłacalnych żurawi na rynku. Żuraw oferuje zasięg 7.0 m, dysponując jednym wysięgnikiem. Udźwig i geometria ruchu nie mają sobie równych. Atrakcyjna konstrukcja oraz zastosowane materiały skutkują niską masą własną.

Przyczepy T10 G2 można wyposażyć w żuraw C 7.0 oraz C 6.3 m. Przyczepę T12 G2 można także wyposażyć na zamówienie w żuraw C 8.5 m z podwójnym wysięgnikiem, uzyskując niespotykaną funkcjonalność.





## FARMA CT 7.0-10/T12 G2

FARMA z dumą przedstawia nową serię chronionych patentem przyczep do transportu drewna, stworzoną w ramach koncepcji FARMA Generation 2. Przyczepy stworzone w oparciu o doświadczenia użytkowników. To całkowicie nowa i innowacyjna konstrukcja, głównie dzięki zastosowaniu ośmiokątnego wygiętego centralnego profilu, który znacznie zwiększa wytrzymałość i ułatwia części centralnej pokonywanie wystających pni i kamieni. Wersje podstawowe przyczepy to T10 i T12. Oferowane jest bogate wyposażenie standardowe.

Poszczególne modele przyczep różnią się ilością drewna, jaką dana przyczepa może pomieścić. Model T12 G2 ma grubszy odlew w części centralnej, co zwiększa jego odporność na siły generowane przez nasze żurawie o dużym momencie podnoszenia. Model T12 G2 jest wyposażony w żerdzie wydłużające. Przyczepę można specjalnie wyposażyć, zamawiając dostępne opcje bezpośrednio w fabryce.



 Schematy wymiarowe znajdują się na stronach 22-23.

Dodatkowe informacje na temat wyposażenia standardowego i dodatkowego zawiera zestawienie na stronie 21.



Przyczepa T14 4WD jest w ofercie firmy FARMA od kilku lat. To sprawdzona i wszechstronna przyczepa z napędem hydraulicznym. Posiada nisko położony środek ciężkości i ramę z dyszlem skrętnym, co gwarantuje optymalną dostępność. Przyczepa ma bogate wyposażenie, takie jak hamulce tarczowe dwóch kół i hydraulicznie wydłużaną ramę w zakresie 50 cm. Dodatkowe informacje na temat tego modelu można znaleźć na stronie internetowej oraz w zestawieniu i danych technicznych w tej broszurze.

Model T14 4WD G2 posiada w standardzie napęd hydrauliczny z dwoma trybami jazdy – do przodu i do tyłu. Napęd 4WD przyczepy należy do najmocniejszych na rynku. Napęd jest niezwykle przydatny w czasie jazdy w trudnych warunkach po miękkim podłożu i w terenie górzystym. To także zaleta podczas wyładunku w składzie drewna, ponieważ można pokonywać krótkie odcinki między kolejnymi punktami bez konieczności używania czegokolwiek więcej poza napędem przyczepy.





## FARMA CT 8.5-14 4WD G2

Firma FARMA przedstawia profesjonalną i opłacalną w zakupie przyczepę do transportu drewna T14 4WD z serii Generation 2. Ośmiokątny wygięty centralny profil nadaje przyczepie nowy i innowacyjny wygląd. Rama jest bardziej odporna na uderzenia, a jej kształt i skośne powierzchnie ułatwiają pokonywanie wystających pni i kamieni w lesie.

Oferowane jest bogate wyposażenie standardowe. Przyczepa T14 4WD ma w standardzie napęd hydrauliczny i jest wyposażona w opony 500/55x17 Trac oraz hamulce tarczowe dwóch kół. Cztery ramy poprzeczne, w tym dwie demontowalne. Podwójne siłowniki sterujące przyczepą zapewniają jednakowy moment skręcający na dyszlu holowniczym. Składany hydraulicznie ekran zwiększa dostępność do przestrzeni za żurawiem i poprawia widoczność. Ukryte przewody oraz zintegrowane w podwoziu tylne światła zapewniają dobrą ochronę wrażliwych części podczas robót leśnych.

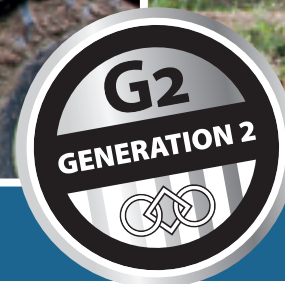
FARMA C 8.5 to nasz najdłuższy i najbardziej profesjonalny żuraw. Nowoczesny żuraw z systemem łączników. Konstrukcja żurawia oferuje bardzo dobre parametry przy krótkim zasięgu, bardziej wyrównaną pracę i ramię zewnętrzne o jednakowej sile w całym obszarze roboczym. Model C 8.5 ma podwójny wysięgnik teleskopowy o całkowitej długości 3 m.

Żuraw można dostosować do indywidualnych potrzeb w zakresie sterowania. Posiadamy najbogatszą na rynku ofertę rozdzielaczy. Począwszy od najprostszych rozdzielaczy wielodźwigniowych po najbardziej zaawansowane.



Schematy wymiarowe znajdują się na stronach 22–23.

Dodatkowe informacje na temat wyposażenia standardowego i dodatkowego zawiera zestawienie na stronie 21.



## FARMA CT 8.5-16 4WD G2

FARMA z dumą przedstawia nasz największy i najbardziej zaawansowany model z napędem T16 4WD z serii Generation 2. Przyczepa klasy forwarder dla wykonawców robót leśnych. Przyczepa stworzona w oparciu o doświadczenia użytkowników, która doskonale zachowuje się w swoim środowisku pracy.

Ośmiokątny wygięty centralny profil nadaje przyczepie nowy i innowacyjny wygląd, zwiększając jej odporność na uderzenia i zdolność do pokonywania wystających pni i kamieni w lesie. Model T16 4WD posiada w standardzie napęd hydrauliczny z dwoma trybami jazdy – do przodu i do tyłu. Napęd 4WD przyczepy należy do najmocniejszych na rynku. Prędkość napędu można regulować w zakresie 0-4 km/h. Napęd jest niezwykle przydatny w czasie jazdy w trudnych warunkach po miękkim podłożu i w terenie górzystym. Szeroka przyczepa oferuje większą stabilność w czasie jazdy.

Składany hydraulicznie ekran zwiększa dostępność do przestrzeni za żurawiem i poprawia widoczność. Przyczepa jest wyposażona w podwójne siłowniki sterujące, które zapewniają jednakowy moment

skręcający na dyszlu holowniczym. Przyczepa do transportu drewna ma duży prześwit i jest wyposażona w opony 600/50x22,5 Trac. Standardowo przyczepa jest wyposażona w hamulce bębnowe 4 kół. Ukryte przewody oraz zintegrowane w podwoziu tylne światła zapewniają dobrą ochronę wrażliwych części podczas robót leśnych.

Przyczepa jest wyposażona w najdłuższy i najbardziej profesjonalny żuraw FARMA C 8.5. Nowoczesny żuraw z systemem łączników. Konstrukcja żurawia oferuje bardzo dobre parametry przy krótkim zasięgu, bardziej wyrównaną pracę i ramię zewnętrzne o jednakowej sile w całym obszarze roboczym. Model C 8.5 ma podwójny wysięgnik teleskopowy o całkowitej długości 3 m. Żuraw można dostosować do indywidualnych potrzeb w zakresie sterowania. Posiadamy najbogatszą na rynku ofertę rozdzielaczy. Poczawszy od najprostszych po najbardziej zaawansowane.

*Przyczepa T16 4WD występuje w tym samym odcieniu zieleni, co reszta oferty FARMA.*



### Hydraulicznie wydłużana rama

T16 4WD to profesjonalna przyczepa do transportu drewna, wyposażona w wiele udogodnień. Hydraulicznie wydłużana rama w standardzie. Ramę można wydłużyć o 80 cm, co pozwala szybko uzyskać optymalną równowagę przy różnej długości pni i oferuje inne zalety, na przykład w trudnych warunkach.



Schematy wymiarowe znajdują się na stronach 22-23.

Dodatkowe informacje na temat wyposażenia standardowego i dodatkowego zawiera zestawienie na stronie 21.





W ramach naszej serii Generation 2 wprowadziliśmy głowicę ścinkową. FARMA BC 18 zwiększa wydajność robót leśnych, a zamocowane noże są łatwe w konserwacji. Głowica BC 18 jest przeznaczona do naszych ładowarek chwytakowych i nie wymaga dodatkowego sterowania ani przewodów. Podłącza się ją do przewodów chwytaka. Przechył odbywa się automatycznie w czasie cięcia (ciśnienie podczas przechyłu można regulować) i głowica odchyła się w górę przy ponownym otwarciu w celu ścięcia nowego krzaka lub pnia. Do załadunku polecamy chwytak do gałęzi lub standardowy chwytak ładowarki chwytakowej. Umieszczenie środka ciężkości ułatwia umieszczenie chwytaka bezpośrednio przy korzeniach.

Głowica ścinkowa jest przeznaczona do ścinania mniejszych drzew i krzaków o maksymalnej średnicy 18 cm w punkcie cięcia. Należy pamiętać, że możliwość ścięcia drzewa o średnicy 18 cm zależy od wielu czynników, w tym gatunku drzewa, wilgotności, temperatury powietrza oraz tego, czy drzewo jest zamrożone.

FARMA BC 18 jest zalecana do żurawi FARMA od wielkości C 4.6 wzwyż.





### OŚWIETLENIE ŻURAWIA

Oświetlenie żurawia FARMA jest dostępne jako wyposażenie dodatkowe dla klientów, którzy tego potrzebują. Oświetlenie składa się z dwóch reflektorów wyposażonych w diody LED, zamontowanych po obu stronach ramienia. Oświetlenie można dokupić później, choć korzystniej jest zamówić je bezpośrednio przy zakupie żurawia.



### WCIĄGARKA

**NOWOŚĆ!** Teraz FARMA posiada w swojej ofercie dwa całkowicie nowe modele wciągarek radiowych. Sterowanie radiowe ułatwia pracę, choć przede wszystkim zapewnia bezpieczeństwo. Wciągarka występuje w dwóch wersjach. Mniejsza wersja jest przeznaczona do żurawi 3.8 m z kablem o średnicy 5 mm i długości 30 m. Natomiast większa wersja jest przeznaczona do żurawi 4.6 m i większych z kablem o średnicy 6 mm i długości 35 m w standardzie.



### AMORTYZATOR OBROTÓW/ PODNOSZENIA

Czy zależy Ci na płynniejszej i bardziej komfortowej jeździe? Chcesz chronić konstrukcję maszyny i ograniczyć zakres konserwacji? Jeśli tak, to powinieneś rozważyć zakup amortyzatora przeznaczonego do obrotów, podnoszenia i opuszczania. Konstrukcja amortyzatora odbiera olej przez zasobnik i tłumi szybkie ruchy obrotowe i ramienia. Stopień amortyzacji można łatwo regulować.



### 3-PUNKTOWY UKŁAD ZAWIESZENIA

Jeśli żuraw ma być zamontowany w 3-punktowym układzie zawieszenia, wymagany będzie trzypunktowy zaczep, dostępny w różnych modelach, w zależności od rozmiarów żurawia. Ważne! Układ swobodnego położenia w żurawiu montowanym na ciągniku nie należy do wyposażenia standardowego, lecz należy go zamówić oddzielnie.



### POŁOŻENIE SWOBODNE

Żuraw zamontowany na ciągniku musi być wyposażony w układ swobodnego położenia, jeśli chwytak spoczywa na doczepionej przyczepie. Nie jest to wyposażenie standardowe i należy je zamawiać oddzielnie. Wszystkie rozdzielacze można wyposażyć w układ swobodnego położenia.



### AMORTYZATOR CHWYTAKA

Amortyzator chwytaka FARMA ułatwia obsługę chwytaka, stabilizując jego kołysanie się. Amortyzator montuje się między żurawiem i rotatorem. Amortyzator chwytaka staje się coraz bardziej popularny, ponieważ wiele osób uważa, że wspomaga pracę ładowarki chwytakowej. Dostępny jako wyposażenie dodatkowe.



### CHWYTAK G2

Seria opłacalnych w zakupie chwytaków FARMA Generation 2 cieszy się dużą popularnością. Geometria ramion ułatwia wypełnianie chwytaka i „wgrzyzanie się” w drewno. Chwytyki występują w rozmiarach 0,12, 0,16, 0,20 i 0,24. Zestawienie na stronie 21 zawiera informacje, które chwytaki są standardowym wyposażeniem w poszczególnych modelach przyczep, a dla których modeli są dostępne jako opcja.



### CHWYTAK DO GAŁĘZI G2

W ramach serii G2, FARMA opracowała chwytaki do gałęzi, aby ułatwić sprzątanie gałęzi podczas robót leśnych. Ich zaletą jest ograniczenie blokowania się gałęzi i koron drzew w chwytaku. Chwytyki do gałęzi występują w dwóch wersjach: 0,16 i 0,19. Chwytyki w żurawiu zostają zastąpione przez chwytak do gałęzi. Dodatkowe informacje zawiera witryna internetowa [www.forsmw.com](http://www.forsmw.com).



### ŁYŻKA CHWYTAKOWA G2

Do serii Generation 2 należy także łyżka chwytakowa, która występuje w dwóch rozmiarach: 160 l i 200 l, w zależności od obszarów zastosowania i sposobu pracy. łyżkę chwytakową montuje się zamiast zwykłego chwytaka. Przykładowe zastosowania to czyszczenie rowów oraz załadunek/wyładunek różnych materiałów, np. ziemi, żwiru.



### ŁYŻKA WEWNĘTRZNA G2

łyżki wewnętrzne FARMA odniosły fantastyczny sukces. Stanowią one prosty i oszczędny sposób rozbudowy chwytaka do załadunku żwiru, czyszczenia rowów itp. Można je z łatwością zamontować w chwytaku żurawia FARMA G2. łyżki wewnętrzne do modeli chwytaków G2 to 0,12, 0,16 i 0,20.



### ROZDZIELACZ WIELODŹWIGNIOWE

FARMA oferuje szereg modeli wielodźwigniowych. Rozdzielacz mający 5, 6 lub 7 dźwigni to blok wykonany z pełnego odlewu o niskiej masie, podczas gdy rozdzielacz 8-dźwigniowy jest złożony z części cięższy. Jeśli żuraw nie ma wysięgnika, można używać pięciu funkcji. W przeciwnym razie wymagane jest sześć funkcji. Po dodaniu wsporników wymagane jest siedem funkcji. Jeśli żuraw jest wyposażony w wysięgnik, wymagane jest osiem funkcji. Ilustracja przedstawia rozdzielacz 7-dźwigniowy.



### 2 + 3 DŹWIGNIE/2 + 4 DŹWIGNIE

Na pierwszy rzut oka rozdzielacze wyglądają tak samo, ale różnią się masą i liczbą dźwigni. Model 2 + 3 dźwignie jest wykonany z pełnego odlewu i waży o 10 kg mniej od modelu 2 + 4 dźwignie, który jest złożony z różnych podzespołów. W rozdzielaczu 2+3 dźwignie, wsporniki i chwytak są sterowane przez trzy centralne dźwignie. Rozdzielacz 2+4 dźwignie obsługuje również wysięgnik, w związku z czym posiada cztery centralne dźwignie. Ilustracja przedstawia model 2 + 4 dźwignie.



### ROZDZIELACZ ELEKTRYCZNY WŁ-WYŁ

Rozdzielacz elektryczny typu Wł-Wył jest naszym najpopularniejszym rozdzielaczem, głównie ze względu na niewielką masę i niską cenę. Rozdzielacz składa się z dwóch głównych części. Pierwsza, sterowana za pomocą funkcji elektrycznych, jest zamontowana w skrzynce ochronnej na żurawiu. Druga to rozdzielacz 4-funkcyjny z przyciskami elektrycznymi, umieszczony w kabinie kierowcy. Rozdzielacz elektryczny typu Wł-Wył steruje takimi funkcjami, jak wsporniki, chwytak i ewentualne wysięgniki.



### ROZDZIELACZ Z SYSTEMEM „FLOW SHARING”

Rozdzielacze typu „flow sharing” kierują jej tam, gdzie jest potrzebny, nie pozwalając mu wybrać „najłatwiejszej drogi”, jak to ma miejsce w mniej zaawansowanych rozdzielaczach. Rozdzielacz, który jest sterowany za pomocą mini-joysticka, umożliwi proporcjonalne sterowanie wszystkimi funkcjami. Oferuje on wyjątkowo rozbudowane możliwości konfiguracji, dzięki czemu może być dostosowany do kierowcy. Rozdzielacz ma także funkcję wykrywania obciążenia.



### SERWOMECHANIZM HYDRAULICZNY

Oferta firmy FARMA obejmuje także systemy serwomechanizmów hydraulicznych (tzw. serwomechanizm niskociśnieniowy), którymi steruje się za pomocą joysticków, tak samo jak w elektrycznym rozdzielaczu proporcjonalnym. W obu przypadkach rozdzielacze są montowane na żurawiu, a różnią się tym, że obsługa elektrycznych rozdzielaczy proporcjonalnych wymaga przewodów elektrycznych, natomiast sterowanie serwomechanizmem hydraulicznym odbywa się poprzez układ niskociśnieniowy przez przewody hydrauliczne. Serwomechanizm hydrauliczny wymaga więcej prac montażowych w kabinie.



### ELEKTRYCZNY ROZDZIELACZ PROPORCJONALNY Z JOYSTICKIEM

Masz dość podłączania przewodów hydraulicznych do ciągnika? Jeśli tak, rozwiązaniem może być elektryczny rozdzielacz proporcjonalny. Kontakt między przyczepą i ciągnikiem odbywa się za pomocą kabla elektrycznego i wymagany jest jeden hydrauliczny przewód ciśnieniowo-powrotny z ciągnika. Żurawiem steruje się za pomocą dwóch drążków zainstalowanych w kabinie. Ponieważ zawory są sterowane proporcjonalnie, sterowanie odbywa się za pomocą siły nacisku przycisków, w przeciwieństwie do sterowanych elektrycznie rozdzielaczy Wł-Wył.



### ELEKTRYCZNY ROZDZIELACZ PROPORCJONALNY Z MODUŁEM RADIOWYM

Masz dość podłączania przewodów hydraulicznych do ciągnika? Jeśli tak, rozwiązaniem może być elektryczny rozdzielacz proporcjonalny z modułem radiowym. Kontakt między przyczepą i ciągnikiem odbywa się za pomocą kabla elektrycznego i wymagany jest jeden hydrauliczny przewód ciśnieniowo-powrotny z ciągnika. Nie potrzeba żadnych innych połączeń między rozdzielaczem i przyczepą. Rozdzielacz jest dostępny z manetkami lub drążkami. Zdjęcie przedstawia moduł radiowy z drążkami.



**Niewątpliwie mamy najbogatszą na rynku ofertę sterowania, od wersji dla początkujących po wersje dla profesjonalistów. Począwszy od wersji najprostszyc po najbardziej zaawansowane.**

**Ty wybierasz – My dostarczamy!**





### TARCE HAMULCOWE

Wszystkie modele przyczep firmy FARMA można opcjonalnie wyposażać w hamulce tarczowe. Wyposażenie standardowe modeli CT 14 4WD i 14 4WD G2 obejmuje hamulce tarczowe dwóch kół. Hamulce tarczowe należy zamawiać w fabryce i można w nie wyposażać dwa lub cztery koła. Można je także dokupić do posiadanej już przyczepy. Skontaktuj się z naszym lokalnym przedstawicielem.



### HAMULCE BĘBNOWE

W razie potrzeby wszystkie przyczepy FARMA można wyposażyć w hamulce bębnowe. Wyposażenie standardowe modelu T16 4WD obejmuje hamulce bębnowe czterech kół. Niezależnie od modelu przyczepy, hamulce bębnowe należy zamawiać w fabryce. Można w nie wyposażać dwa lub cztery koła. W niektórych krajach hamulce bębnowe są wymagane przez przepisy. Hamulce bębnowe wymagają regularnego i dokładnego czyszczenia.



### POMPA WOM

Przyczepy FARMA można zamawiać w fabryce, wyposażone we własny zamontowany układ hydrauliczny. Zestaw obejmuje pompę do zamontowania na wale odbioru mocy (WOM), zbiornik, filtry i przewody. Pompa WOM jest dostarczana w stanie całkowicie zmontowanym, a wykorzystuje się ją, kiedy wydajność hydrauliki ciągnika nie zaspokaja potrzeb przyczepy i żurawia.



### OŚWIETLENIE PRZYCZEPY

Ilustracja przedstawia inteligentne rozwiązanie znanego problemu – zabezpieczenie lamp przed uszkodzeniem w lesie. Wystarczy złożyć lampy przed wyjechaniem na drogę. Następnie ponownie je rozłożyć przed wyjechaniem na drogę. Montaż może wymagać przedłużenia ramy. Po prawej przedstawiono lampę złożoną, a po lewej rozłożoną. Opcjonalnie można także zastosować belkę oświetleniową, którą można łatwo zdejmować i zakładać, odpowiednio do potrzeb. Informacje na temat wyposażenia dodatkowego poszczególnych przyczep zawiera zestawienie oraz witryna internetowa [www.forsmw.com](http://www.forsmw.com).



### KŁONICE DO GAŁĘZIE I KORON DRZEW

Jako wyposażenie dodatkowe oferujemy kłonice do gałęzi i koron drzew. Kłonice są sprzedawane indywidualnie i zwiększają szerokość załadunku przyczepy, zapewniając więcej miejsca na gałęzie i korony drzew, których niższa masa objętościowa umożliwia załadunek znacznie większej ilości drewna i papierówki.



### ŻERDZIE PRZEDŁUŻAJĄCE

Umożliwiają zwiększenie objętości ładunkowej podczas przewożenia ładunku lżejszego objętościowo. Żerdzie można zobaczyć w wersji standardowej w modelu T9 w broszurze. Żerdzie na ilustracji pochodzą z serii G2 4 WD. Zazwyczaj są pomalowane na czarno.



### PRZEDŁUŻENIE RAMY

Przedłużenia ramy są dostępne jako wyposażenie dodatkowe przyczep do transportu drewna FARMA o ładowności od 6 do 9 ton. Przedłużenia ułatwiają wleczenie wyjątkowo długich długich lub papierówki różnej długości. Przy zamawianiu należy podać wielkość przyczepy. Na stronie 6 można obejrzeć ramy zamontowane w przyczepie CT 3,8–6.



### RAMA POŚREDNIA

W razie potrzeby, przyczepy do transportu drewna FARMA można dodatkowo wyposażać w ramy pośrednie. Przy zamawianiu należy podać wielkość przyczepy. Więcej informacji podano na stronie 21.

FARMA Przyczepa	Wsporniki hydrauliczne, przesuwne	Wsporniki hydrauliczne, teleskopowe	Rama z dyszlem skrętnym	hydraulicznie przedłużana rama	Pompa hydrauliczna ze zbiornikiem	4WD	Kłonicie	Przedłużenia kłonic	Ramy poprzeczne	Przedłużenie ramy	Rama pośrednia	Hamulce tarczowe 2 koł	Hamulce bębnowe	Demontowana belka oświetleniowa	Zintegrowane tylnie światła	Składane lampy	Hydraulicznie składany ekran
T6	S	X	X	X	T	X	S <sup>4</sup>	T	S <sup>2</sup>	T	T	T	T	T	X	T*	X
T7	S	X	S	X	T	X	S <sup>4</sup>	T	S <sup>2</sup>	T	T	T	T	T	X	T*	X
T8	S	X	S	X	T	X	S <sup>6</sup>	T	S <sup>3</sup>	T	T	T	T	T	X	T*	X
T9	X	S	S	X	T	X	S <sup>6</sup>	T	S <sup>3</sup>	T	T	T	T	T	X	T*	X
T10	X	S	S	X	T	X	S <sup>6</sup>	T	S <sup>3</sup>	T	T	T	T	T	X	T	X
T10 G2	S	X	S	X	T	X	S <sup>6</sup>	T	S <sup>3</sup>	T	T	T	T	X	S	X	X
T12	S	X	S	T	T	X	S <sup>6</sup>	T	S <sup>3</sup>	T	T	T	T	X	X	T	X
T12 G2	S	X	S	X	T	X	S <sup>6</sup>	T	S <sup>3</sup>	T	T	T	T	X	S	X	X
T14 4WD	S	X	S	S	T	S	S <sup>8</sup>	S	S <sup>4</sup>	T	X	S	T	X	X	T	X
T14 4WD G2	S	X	S	X	T	S	S <sup>8</sup>	S	S <sup>4</sup>	T	T	S	T	X	S	X	S
T16 4WD G2	S	X	S	S	S	S	S <sup>8</sup>	S	S <sup>4</sup>	T	T	X	S	X	S	X	S

S = Standard  
O = Opcja  
X = Niedostępne

Liczba kłonic  
Liczba ram poprzecznych  
Wszystkie dostępne 2,2 lub 4  
\* Opcja wymaga przedłużenia ramy.

## Konfigurator sprzętu

= Wskazuje, które modele żurawi można łączyć z danym modelem przyczepy.

Wybierz przyczepę i żuraw odpowiednio do swoich potrzeb.

Przyczepa	Żurawie	C 3.8	C 4.6 S	C 4.6 D	C 5.1	C 5.3	C 6.3	C 7.0	C 8.5
T6		✓							
T7			✓	✓					
T8					✓	✓			
T9					✓	✓	✓		
T10					✓	✓	✓		
T10 G2							✓	✓	
T12								✓	✓
T12 G2							✓	✓	✓
T14 4WD								✓	✓
T14 4WD G2								✓	✓
T16 4WD G2								✓	✓

FARMA Żurawie	Wysięgnik teleskopowy żurawia	Siłowniki obrotowe	Rozdzielacz 5-dźwigniowy	Rozdzielacz 6-dźwigniowy	Rozdzielacz 7-dźwigniowy	Rozdzielacz 8-dźwigniowy	Rozdzielacz 2 + 3 dźwignie	Rozdzielacz 2 + 4 dźwignie	Rozdzielacz 2-dźwigniowy + 3 elek. Wł-Wył	Rozdzielacz 2-dźwigniowy + 4 elek. Wł-Wył	Rozdzielacz 2-dźwigniowy + 5 elek. Wł-Wył	Serwowóz hydrauliczny	elek. proporcjonalny 6 prop. 2 wł-wył	Sterowanie radiowe 8 prop.	Flow Sharing z minidźwigniami	Amortyzator	Oświetlenie robocze	Chwytnak 0,24	Chwytnak 0,20	Chwytnak 0,16	Chwytnak 0,12	Rotator 3-tonowy, 49 mm	Rotator 4-tonowy, 59 mm	Wciągarka hydrauliczna ster. radiowo
C 3.8 G2	X	S <sup>4</sup>	Ż	T	S	T	T	X	T	X	X	T	T	T	T	T	T	X	X	T	S	S	X	T
C 4.6 S	X	S <sup>2</sup>	Ż	T	S	T	T	X	T	X	X	T	T	T	T	T	T	X	T	S	T	S	X	T
C 4.6 D	X	S <sup>4</sup>	Ż	T	S	T	T	X	T	X	X	T	T	T	T	T	T	X	T	S	T	S	X	T
C 5.1	X	S <sup>4</sup>	Ż	T	T	T	S	X	T	X	X	T	T	T	T	T	T	X	T	S	T	S	X	T
C 5.3 G2	X	S <sup>4</sup>	Ż	T	T	T	S	X	T	X	X	T	T	T	T	T	T	X	T	S	T	S	X	T
C 6.3 G2	S	S <sup>4</sup>	X	Ż	X	T	X	S	X	T	X	T	T	T	T	T	T	X	T	S	X	S	X	T
C 7.0 G2	S	S <sup>4</sup>	X	Ż	X	T	X	T	X	T	T	T	T	T	T	T	T	S	T	X	X	X	S	T
C 8.5 G2	S	S <sup>4</sup>	X	Ż	X	T	X	T	X	T	T	T	T	T	T	T	T	S	T	X	X	X	S	T
C 7.0 (4WD) G2	S	S <sup>4</sup>	X	X	X	X	X	X	X	X	S	T	T	T	T	T	T	S	T	X	X	X	S	T
C 8.5 (4WD) G2	S	S <sup>4</sup>	X	X	X	X	X	X	X	X	X	T	T	T	S	T	T	S	T	X	X	X	S	T

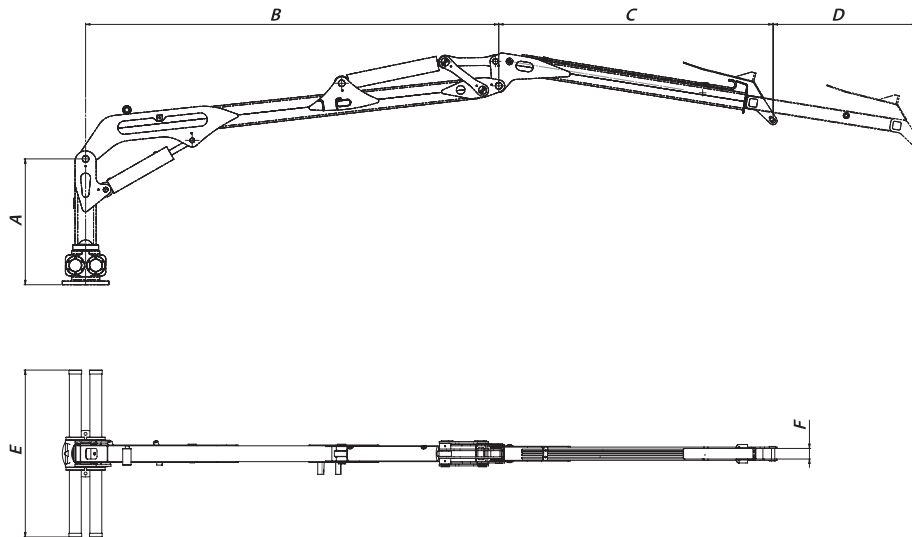
S = Standard  
O = Opcja  
Ż = Żuraw niezależny  
X = Niedostępne

Numer oznacza liczbę siłowników  
Ż = tylko w przypadku żurawi niezależnych  
T = tylko w przypadku żurawi niezależnych  
Do obrótu, podnoszenia i opuszczania  
2 zamontowane  
Masa 145 kg  
Masa 115 kg  
Masa 70 kg  
Masa 53 kg  
Masa 16 kg  
Masa 21 kg

Zestawienie na tej stronie dotyczy kompletnych przyczep, tj. przyczep z żurawiem. Informacje na temat akcesoriów dla oddzielnych przyczep i żurawi zawiera witryna internetowa [www.forsmw.com](http://www.forsmw.com).

Jeśli nie można znaleźć szukanych informacji w zestawieniu, należy odwiedzić witrynę internetową [www.forsmw.com](http://www.forsmw.com) lub skontaktować się ze sprzedawcą.

Zastrzegamy sobie prawo do zmiany danych technicznych bez uprzedzenia.



	A	B	C	D	E	F
<b>C 3.8 G2</b>	900	2 200	1 650	–	940	50
<b>C 4.6</b>	950	2 660	1 920	–	1 265	50
<b>C 5.1</b>	950	2 960	2 110	–	1 265	50
<b>C 5.3 G2</b>	950	3 150	2 150	–	1 265	60
<b>C 6.3 G2</b>	950	3 150	2 100	1 100	1 265	60
<b>C 7.0 G2</b>	1 592	3 367	2 340	1 300	1 500	60
<b>C 8.5 G2</b>	1 592	3 367	2 340	3 000	1 500	60

Dodatkowe informacje na temat wymiarów żurawi, schematów ruchu i danych technicznych można znaleźć w zestawieniu i danych technicznych w tej broszurze oraz w witrynie internetowej [www.forsmw.com](http://www.forsmw.com).

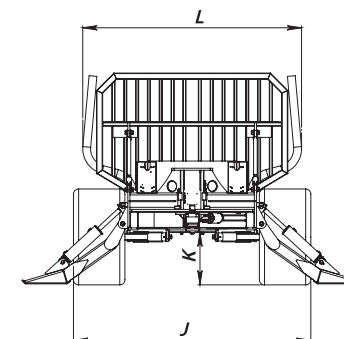
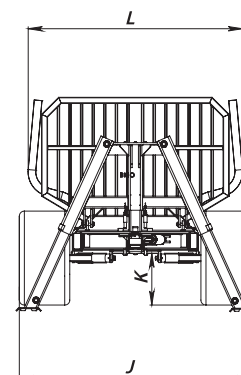
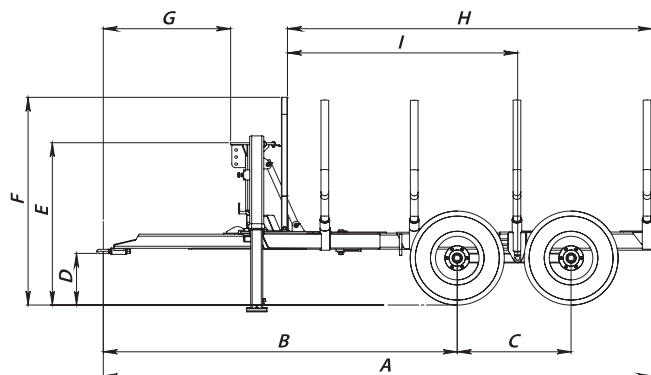
	Udźwig, netto (kNm):	Moment obrotu kNm	Kąt obrotu stopnie	Zasięg m	Długość wysięgnika teleskopowego m	Zalecany przepływ l/min	Ciśnienie robocze (bar):	Masa w kg z chwytakiem 0,12*/ Masa żurawia	Masa w kg z chwytakiem 0,16*/ Masa żurawia	Masa w kg z chwytakiem 0,20*/ Masa żurawia	Masa w kg z chwytakiem 0,24*/ Masa żurawia	Udźwig w kg/ maks. zasięg**
<b>C 3.8 G2</b>	18	3	360	3.8		10-35	175	371 300	392 300	–	–	475
<b>C 4.6 S</b>	23	4,4	360	4.6		20-50	175	551 480	572 480	–	–	475
<b>C 4.6 D</b>	23	8,8	360	4.6		20-50	175	581 510	602 510	–	–	475
<b>C 5.1</b>	30	8,8	360	5.1		20-50	175	600 530	622 530	665 530	–	450
<b>C 5.3 G2</b>	30	8,8	360	5.3		20-50	175	650 580	672 580	715 580	–	565
<b>C 6.3 G2</b>	28	8,8	360	6.3	1.1	20-50	175	–	722 630	765 630	800 630	440
<b>C 7.0 G2</b>	48	16	360	7	1.3	40-70	190	–	900 810	945 810	980 810	720
<b>C 8.5 G2</b>	45	16	360	8.5	3	40-70	190	–	–	985 850	1 020 850	520

\* Masy uwzględniają chwytak, rotator i łącznik

\*\* Udźwig nie uwzględnia chwytaka, rotatora i łącznika.

## FARMA® Przyczepy klasyczne

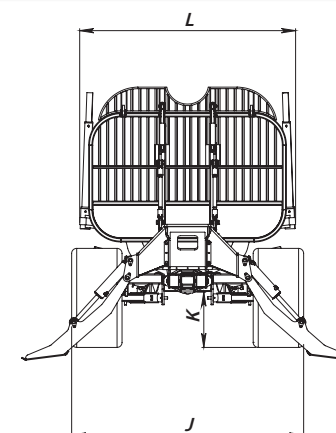
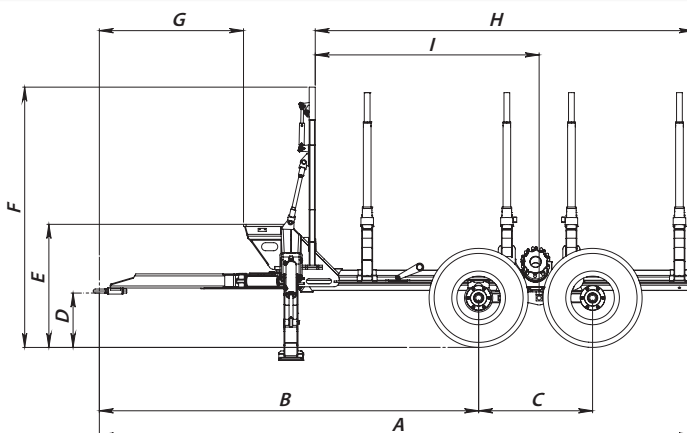
\* Wymiary regulowane.



Model	A mm	B mm	C mm	D mm	E mm	F mm	G mm	H mm	I mm	J mm	K mm	L mm	Maks. obciążenie na oś (kg)	Powierzchnia załadunku, m <sup>2</sup>	Odległość od ziemi, mm	Wymiary kół	Masa przyczepy w wersji podstawowej, kg	Kąt skrętu z ramą z dyszlem skrętnym, stopnie
T6	4 390	*	945	415	1 240	1 630	1 155	2 825	*	1 800	475	1 755	6 000	1,4	475	11,5/80-15.3	721	X
T7	5 410	*	990	525	1 560	2 040	1 310	3 565	*	1 935	505	1 870	7 000	1,95	505	11,5/80-15.3	1 109	40
T7S	5 410	*	990	535	1 570	2 050	1 310	3 565	*	2 070	515	1 870	7 000	1,95	515	400/60-15,5	1 177	40
T8	5 410	*	990	535	1 570	2 050	1 310	3 565	*	2 070	515	1 870	8 000	1,95	515	400/60-15,5	1 310	40
T9	5 360	*	990	520	1 615	2 065	1 260	3 535	*	2 135	530	1 970	9 000	2,1	530	400/60-15,5	1 643	48
T10	5 480-6 370	*	1 130	505	1 600	2 050	1 260	*	*	2 300	505	2 125	10 000	2,2	505	500/50-17	1 717	48
T12	5 555-6 065	*	1 130	505	1 125	2 050	1 350	*	*	2 305	500	2 125	12 000	2,8	500	500/50-17	2 144	48
T14 4WD	5 580-6 080	*	1 130	545	1 165	2 225	1 350	*	*	2 305	530	2 125	12 000	2,8	530	500/55-17 Trac	2 966	48

## FARMA® Przyczepy Generation 2

\* Wymiary regulowane.



Zastrzegamy sobie prawo do zmiany danych technicznych bez uprzedzenia.  
Wartości pomiarów są jedynie przykładowe.

Model	A mm	B mm	C mm	D mm	E mm	F mm	G mm	H mm	I mm	J mm	K mm	L mm	Maks. obciążenie na oś (kg)	Powierzchnia załadunku, m <sup>2</sup>	Odległość od ziemi, mm	Wymiary kół	Masa przyczepy w wersji podstawowej, kg	Kąt skrętu z ramą z dyszlem skrętnym, stopnie
T10 G2	5 680	3 555	1 130	450	1 135	2 230	1 225	3 745	2 220	2 300	460	2 140	10 000	2,3	460	19/45x17	1 935	52
T12 G2	5 680	3 555	1 130	485	1 165	2 260	1 225	3 745	2 220	2 310	495	2 140	12 000	2,8	495	500/50-17	2 025	52
T14 4WD G2	5 680	3 555	1 130	530	1 210	2 560	1 225	3 745	2 220	2 310	540	2 140	14 000	2,8	540	500/55-17 Trac	2 500	52
T16 4WD G2	5 915-6 645	*	1 285	450	1 365	2 675	1 390	*	*	2 570	605	2 500	16 000	3,2	605	600/50x22,5	4 000	52

# AS FORS MW – Jakość w dobrej cenie!

Firma Fors MW została założona w Estonii w 1992 roku i należy dziś do czołówki europejskich producentów maszyn dla przedsiębiorstw leśnych, rolniczych i podwykonawczych. Sprzedajemy nasze wiodące na rynku produkty do krajów na całym świecie, koncentrując się jednak głównie na rynku europejskim. Nasze kanały sprzedaży obejmują głównie niezależnych dealerów.

Nasza idea biznesowa jest prosta i przejrzysta. Projektujemy i wytwarzamy wysokiej jakości maszyny dla firm rolniczych, leśnych i podwykonawczych, oferowane w cenach, jakie klienci gotowi są zapłacić. Jako producent musimy sprostać bardzo wysokim wymaganiom: utrzymać jakość i konkurencyjne ceny, co wymaga od nas, przedstawiciela światowej czołówki w sektorze, intensywnych działań rozwojowych i spełnienia oczekiwań rynku.

Naszych klientów można spotkać praktycznie wszędzie, od małych po duże firmy, a także w naj-

różniejszych sektorach. Różnią się charakterem i warunkami wykonywanej pracy. Zawsze jednak mają jeden wspólny element – aby utrzymać się na rynku potrzebują niezawodnych produktów. Słuchając klientów i analizując potrzeby rynku, tworzymy rynek przyszłości.



Fabryka Fors MW prowadzi produkcję krótkoseryjną. Zakład znajduje się w miejscowości Saue, 15 km od Tallina, stolicy Estonii. Tereny produkcyjne zajmują 40 000 m<sup>2</sup>, z czego 18 000 m<sup>2</sup> to powierzchnia zadaszona.

Dziś Fors MW to firma globalna. Posiadana fachowa wiedza, rozległa sieć zakupów i najbogatsza oferta na rynku, w połączeniu z ciągłym dialogiem z naszymi użytkownikami, dostarczają nam możliwości i asortyment produktów, którym niewielu potrafi dorównać.

W firmie Fors MW zawsze dążymy do poprawy. Wymaga to niezwyklej samokontroli i ciągłego doskonalenia. Dokonany u nas zakup niesie ze sobą znacznie więcej. Chcemy, aby klient był pewny i zadowolony z dokonanego wyboru. Stawiamy najwyższe możliwe wymagania zarówno surowcom, jak i gotowym podzespołom. Produkcja odbywa się w nowoczesnych zakładach, które spełniają obecne i przyszłe normy ochrony środowiska i pracowników.

Producent

 **FORs MW**  
We make it easy

[info@forsmw.com](mailto:info@forsmw.com) • [www.forsmw.com](http://www.forsmw.com)



Investing in your future



European Union  
Regional Development Fund

Sprzedawca: