

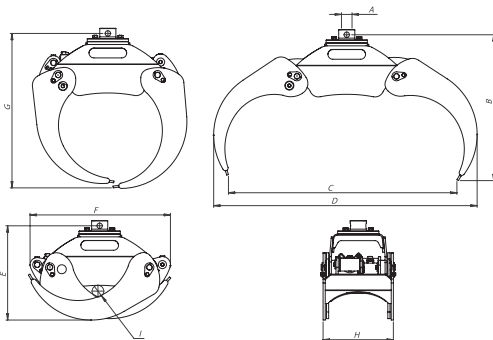
Akcesoria serii Generation 2

**ASORTYMENT
CHWYTAKÓW**

Chwytaki



Miara	0,12 m ²	0,16 m ²	0,20 m ²	0,24 m ²
A	Śred. 50 mm	Śred. 50 mm	Śred. 50/60 mm	Diam. 60 mm
B	614 mm	700 mm	730 mm	815 mm
C	868 mm	1040 mm	1260 mm	1275 mm
D	1010 mm	1210 mm	1380 mm	1470 mm
E	425 mm	500 mm	505 mm	525 mm
F	580 mm	720 mm	770 mm	785 mm
G	647 mm	730 mm	800 mm	860 mm
H	280 mm	275 mm	368 mm	390 mm
I	Śred. 60 mm	Śred. 75 mm	Śred. 60 mm	Diam. 65 mm

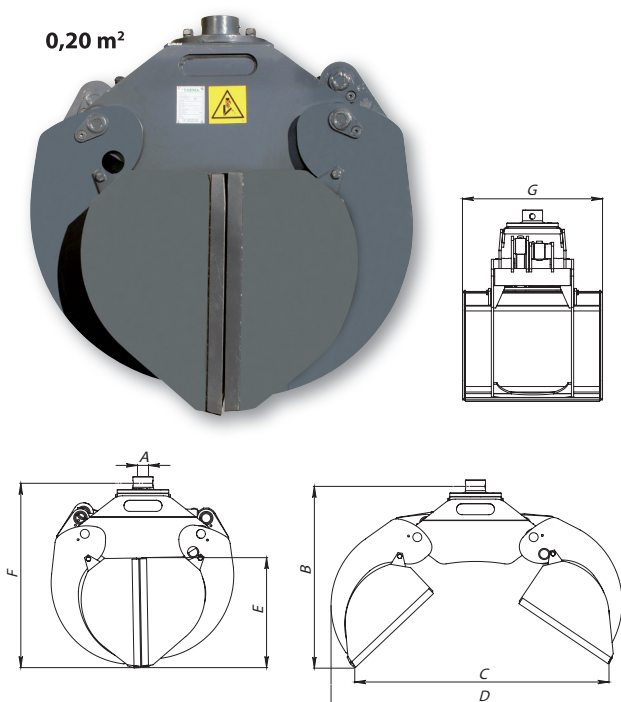


Dane techniczne	0,12 m ²	0,16 m ²	0,20 m ²	0,24 m ²
Masa	53 kg	70 kg	115 kg	145 kg
Rozmiar, uchwyt rotatora	50	50	50/60*	60
Ciśnienie robocze	17.5 Mpa	17.5 Mpa	17.5 Mpa	21 Mpa
Siła zacisku końcówek ramion	6,3 kN	7,0 kN	8,25 kN	11 kN
Obciążenie maks.	1000 kg	1000 kg	1500 kg	2000 kg

* Model ten jest dostarczany z wymiennym uchwytem rotatora. Przy składaniu zamówienia określ żądany uchwyt. Zaznaczony rysunek wskazuje na opcję standardową.

Łyżki wewnętrzne

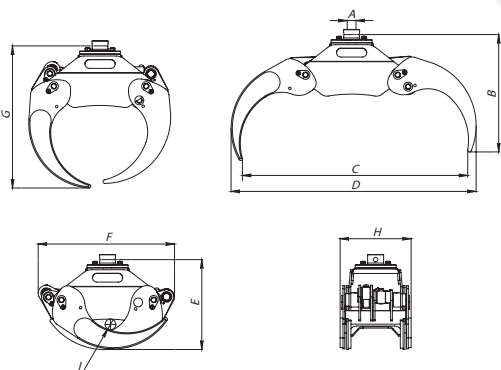
Łyżki wewnętrzne do użytku z chwytakami z serii Generation 2.



Miara	0,12 m ²	0,16 m ²	0,20 m ²
A	Śred. 50 mm	Śred. 50 mm	Śred. 50/60 mm
B	645 mm	730 mm	800 mm
C	880 mm	1025 mm	1230 mm
D	1010 mm	1210 mm	1380 mm
E	390 mm	435 mm	505 mm
F	670 mm	755 mm	830 mm
G	525 mm	525 mm	625 mm

Dane techniczne	0,12 m ²	0,16 m ²	0,20 m ²
Masa	36 kg	40 kg	55 kg
Ciśnienie robocze	17.5 Mpa	17.5 Mpa	17.5 Mpa
Siła zacisku końcówek ramion	6,3 kN	6,8 kN	8,2 kN
Pojemność	58 l	80 l	110 l
Obciążenie maks.	500 kg	500 kg	750 kg

Chwytnak do gałęzi

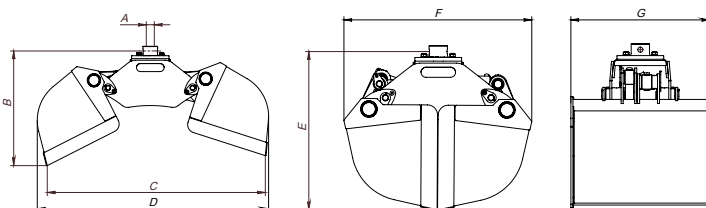
0,20 m²


Miara	0,12 m ²	0,16 m ²	0,20 m ²
A	50 mm	Śred. 50 mm	Śred. 50/60 mm
B	590 mm	670 mm	710 mm
C	890 mm	1060 mm	1270 mm
D	1010 mm	1210 mm	1380 mm
E	430 mm	500 mm	505 mm
F	580 mm	725 mm	770 mm
G	647 mm	735 mm	800 mm
H	290 mm	300 mm	400 mm
I	Diam. 60 mm	Diam. 75 mm	Diam. 60 mm

Dane techniczne	0,12 m ²	0,16 m ²	0,20 m ²
Masa	56 kg	86 kg	128 kg
Rozmiar, uchwyt rotatora	50	50	50/60*
Ciśnienie robocze	17.5 Mpa	17.5 Mpa	17.5 Mpa
Siła zacisku końcówek ramion	6,3 kN	7,0 kN	8,25 kN
Obciążenie maks.	1000 kg	1000 kg	1500 kg

* Model ten jest dostarczany z wymiennym uchwytem rotatora. Przy składaniu zamówienia określ żądany uchwyt. Zaznaczony rysunek wskazuje na opcję standardową.

Łyżka chwytakowa

160 l


Miara	160 l	200 l
A	Śred. 50/60 mm	Śred. 50/60 mm
B	705 mm	705 mm
C	1330 mm	1330 mm
D	1420 mm	1420 mm
E	785 mm	785 mm
F	925 mm	925 mm
G	555 mm	685 mm

Dane techniczne	160 l	200 l
Masa	157 kg	177 kg
Rozmiar, uchwyt rotatora	50	50/60*
Ciśnienie robocze	17.5 Mpa	17.5 Mpa
Siła zacisku końcówek ramion	8,2 kN	8,2 kN
Pojemność	160 l	200 l
Obciążenie maks.	1000 kg	1000 kg

* Model ten jest dostarczany z wymiennym uchwytem rotatora. Przy składaniu zamówienia określ żądany uchwyt. Zaznaczony rysunek wskazuje na opcję standardową.

Łyżka chwytakowa dostępna jest w wersji do zastosowań profesjonalnych.